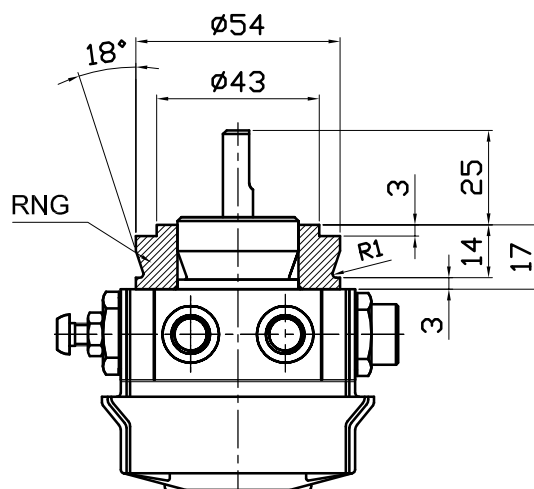


1950.3010

ANELLO DI RIDUZIONE  
ADAPTER RING  
DISTANZ RING  
BAGUE ADAPTATION

RNG



1950.3030

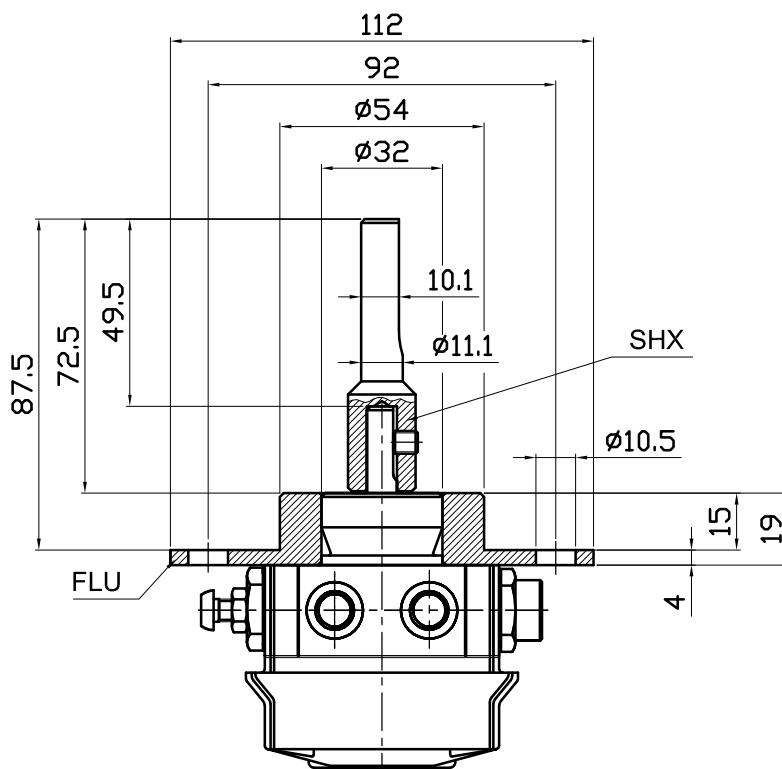
FLANGIA U.S.A.  
U.S.A. FLANGE  
U.S.A. FLANSCH  
BRIDE ADAPTATION U.S.A.

FLU

1950.1000

ALBERINO DI RIDUZIONE "J"  
ADAPTER SHAFT "J"  
ADAPTOR-WELLW "J"  
PROLONGATEUR ARBRE "J"

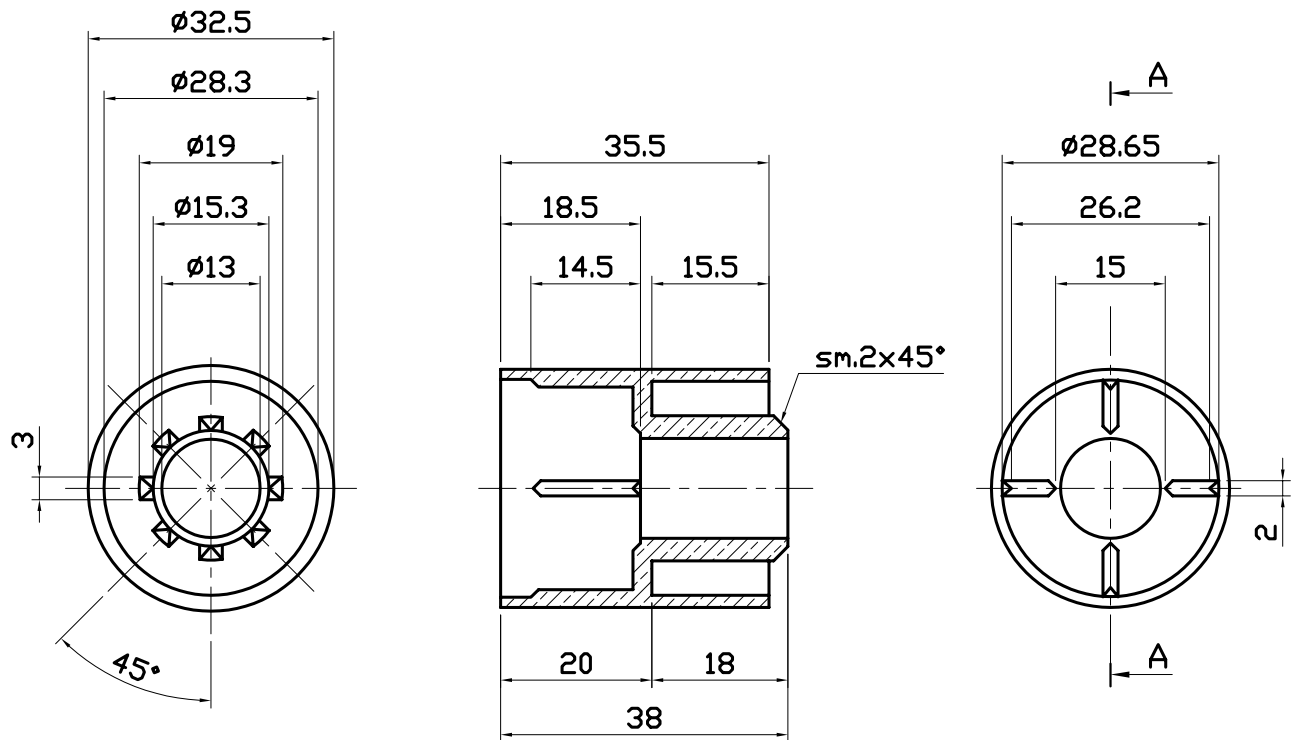
SHX



1950.0280

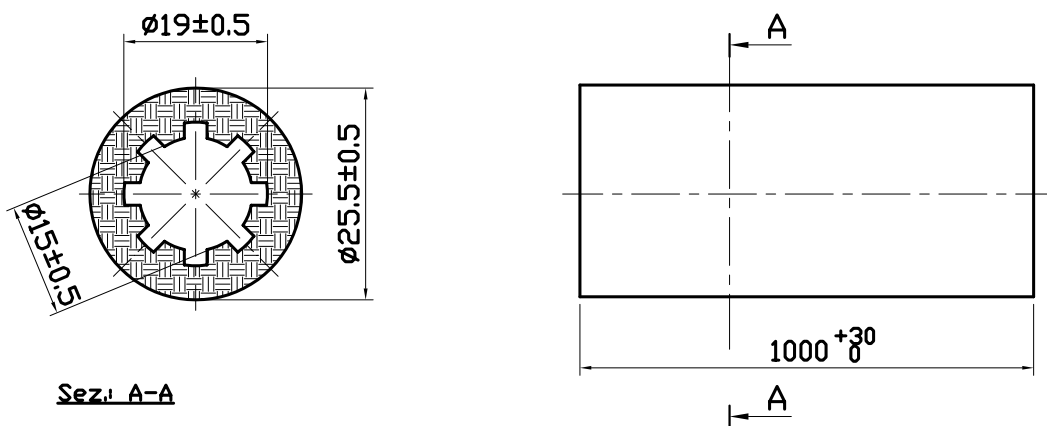
GIUNTO LATO VENTOLA  
 FAN SIDE JOINT  
 KUPPLUNG VENTILATORRAD SEITE  
 ACCOUPLEMENT COTE ROTOR VENTILATION

"GUARDIAN"



Sez. A-A

TUBO-ECONO  
 ECONO-PIPE  
 ECONO-SCHLAUCH  
 ECONO-TUBE

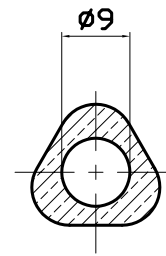
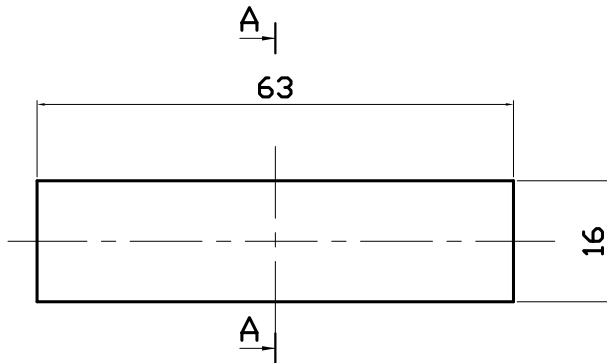


Sez. A-A

| DUREZZE-HARDNESS<br>HÄRTE-DURETE |           |
|----------------------------------|-----------|
| 75 SHORE                         | 1950.2010 |
| 85 ÷ 90 SHORE                    | 1950.2020 |

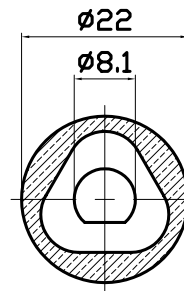
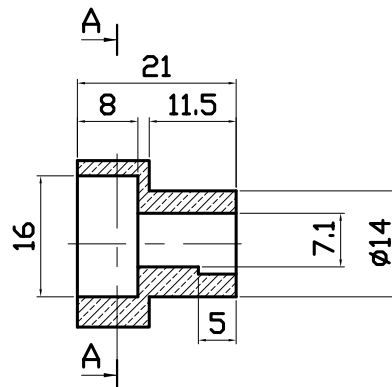
1950.0350

|                     |             |
|---------------------|-------------|
| GIUNTO TIPO         | "3-PEZZI"   |
| COUPLING JOINT TYPE | "3-PIECES"  |
| KUPPLUNG TYP        | "3-TEILIGE" |
| ACCOUPLLEMENT CODE  | "3-PIECES"  |



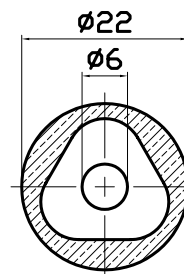
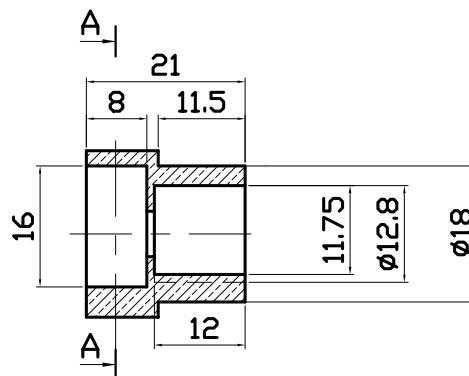
SEZ. A-A

PARTE CENTRALE



SEZ. A-A

GIUNTO LATO POMPA



SEZ. A-A

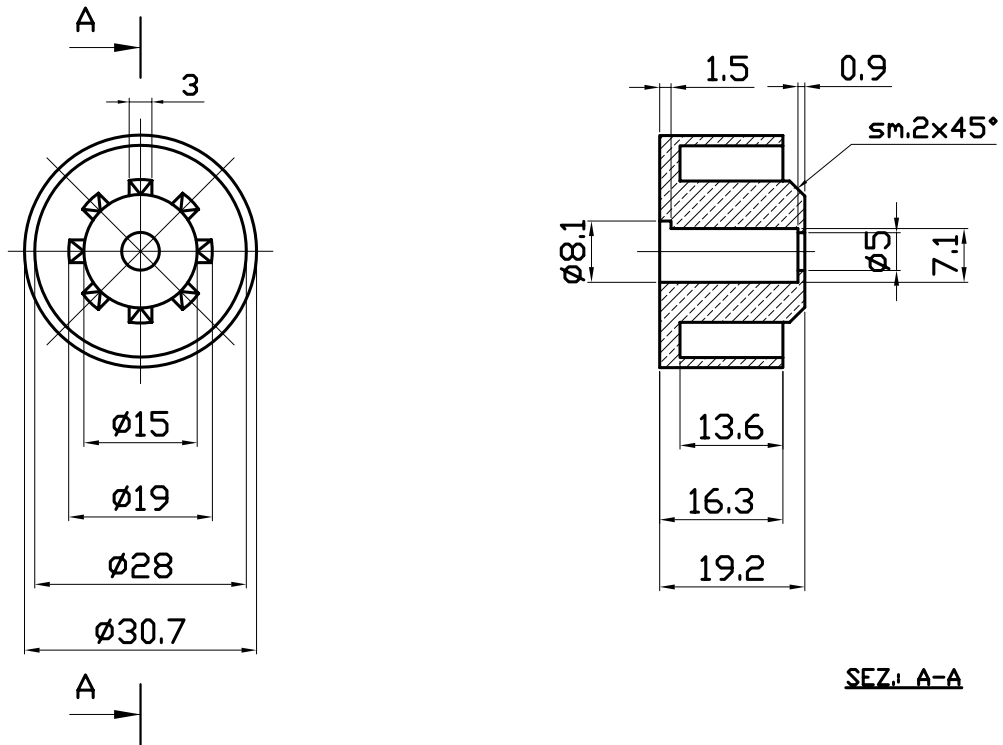
GIUNTO LATO MOTORE

1950.0290

GIUNTO LATO POMPA  
 PUMP SIDE JOINT  
 KUPPLUNG PUMPEN-SEITE  
 ACCOUPLEMENT COTE POMPE

5/16"

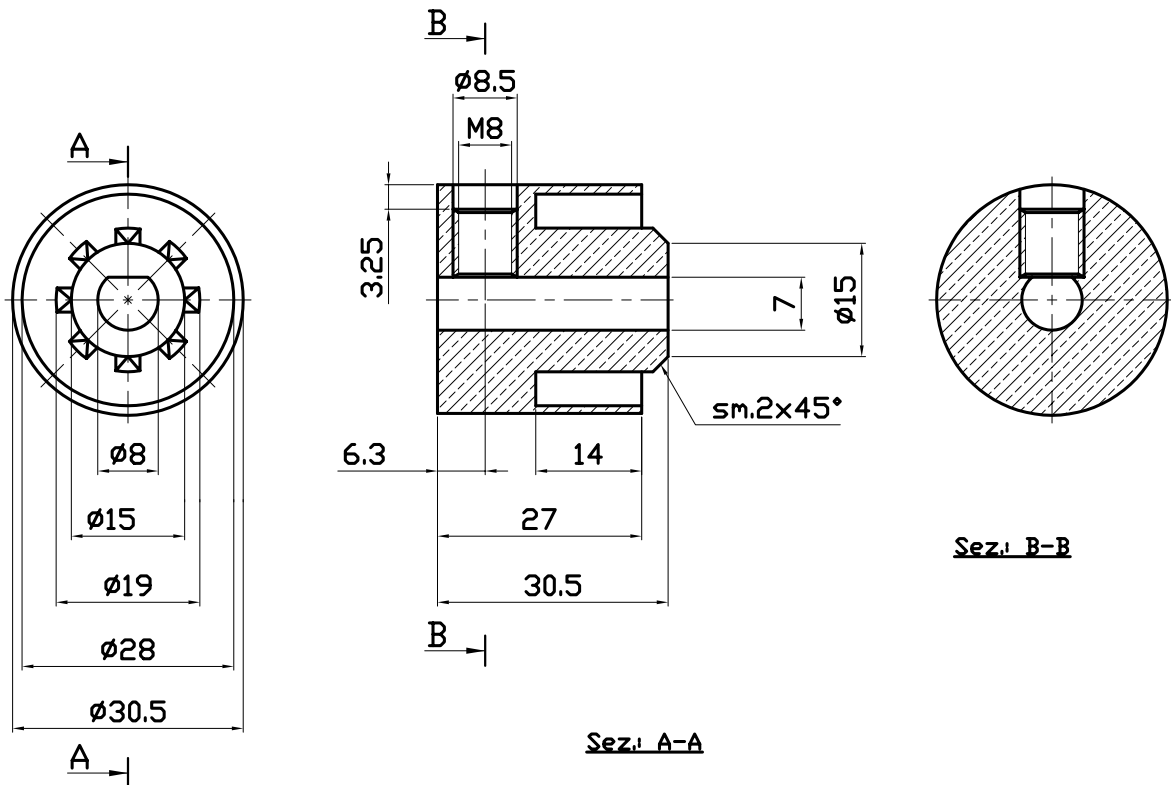
BASSO  
 LOW  
 TIEF  
 BAS



1950.0291

GIUNTO LATO POMPA  
 PUMP SIDE JOINT  
 KUPPLUNG PUMPEN-SEITE  
 ACCOUPLEMENT COTE POMPE

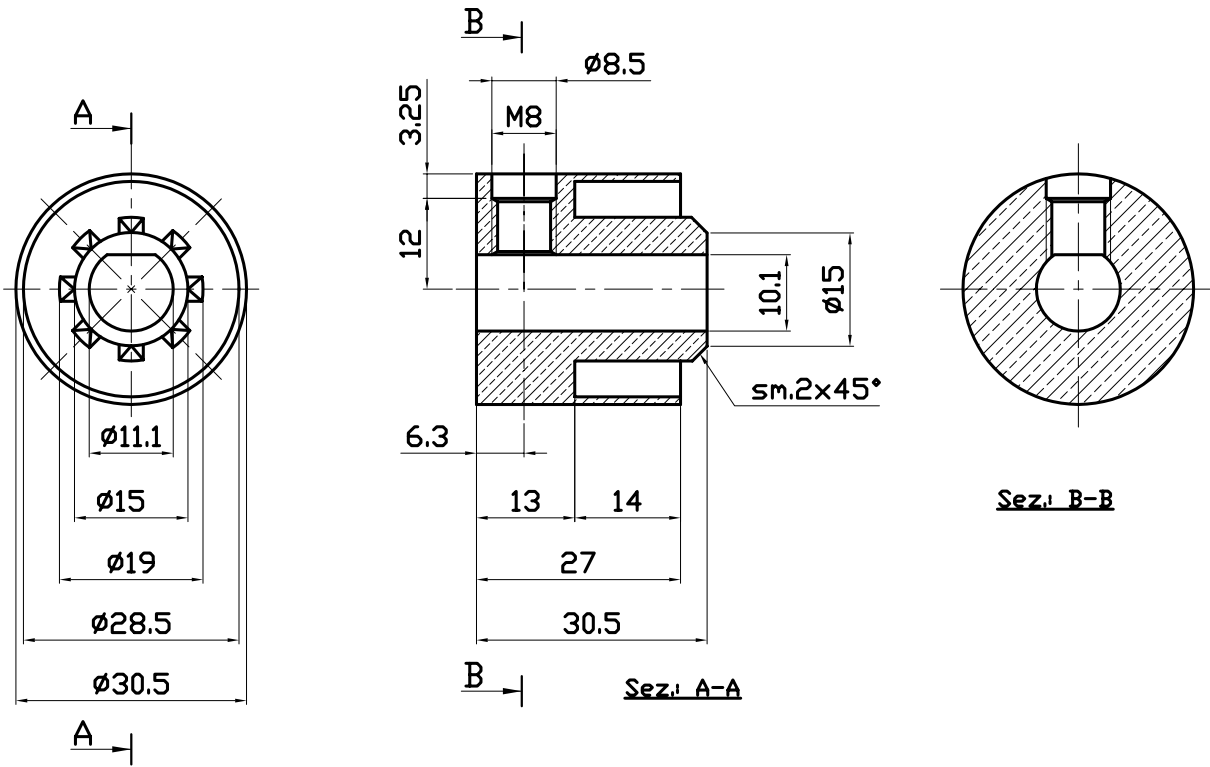
5/16"



1950.0300

GIUNTO LATO POMPA  
PUMP SIDE JOINT  
KUPPLUNG PUMPEN-SEITE  
ACCOUPEMENT COTE POMPE

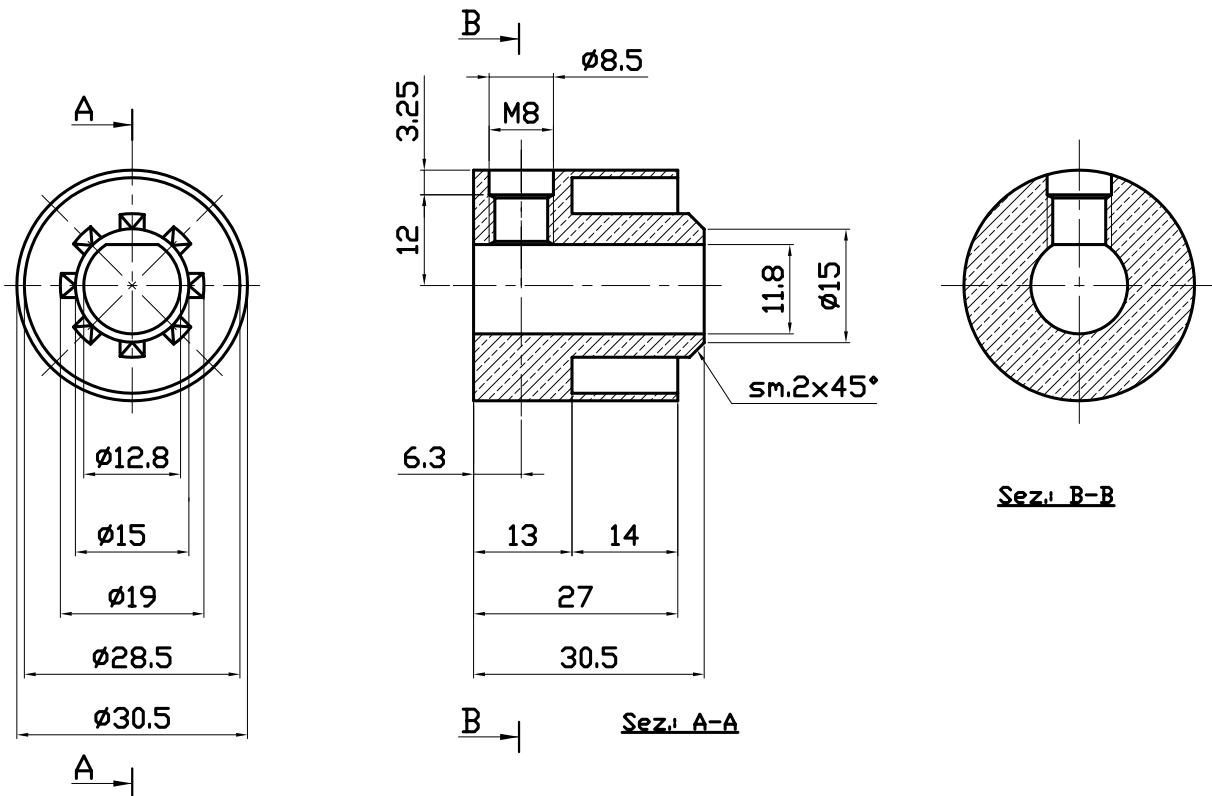
7/16"



1950.0310

GIUNTO LATO POMPA  
PUMP SIDE JOINT  
KUPPLUNG PUMPEN-SEITE  
ACCOUPEMENT COTE POMPE

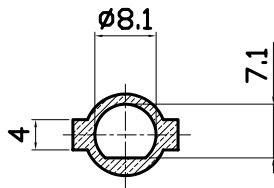
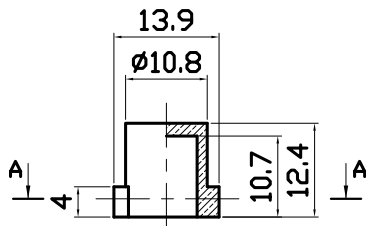
1/2"



1950.0010

GIUNTO TIPO  
COUPLING JOINT TYPE  
KUPPLUNG TYP  
ACCOUPEMENT CODE

"AXB"

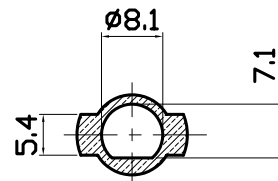
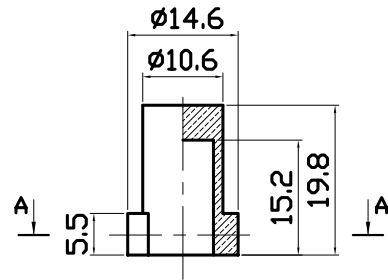


SEZ. A-A

1950.0020

GIUNTO TIPO  
COUPLING JOINT TYPE  
KUPPLUNG TYP  
ACCOUPEMENT CODE

"C"

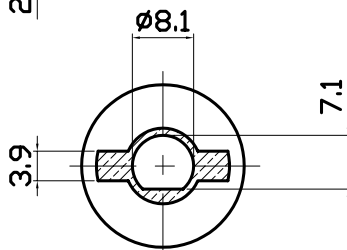
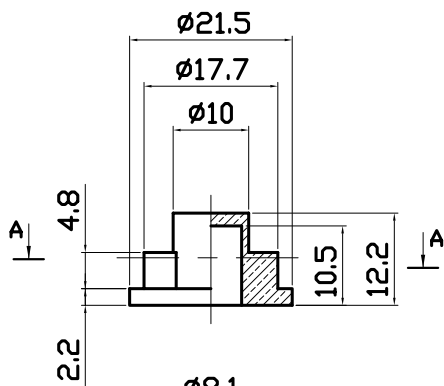


SEZ. A-A

1950.0030

GIUNTO TIPO  
COUPLING JOINT TYPE  
KUPPLUNG TYP  
ACCOUPEMENT CODE

"D"

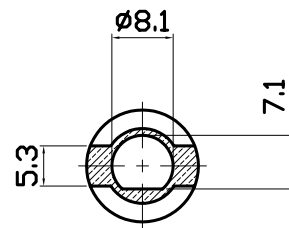
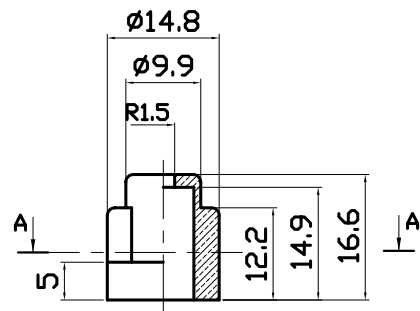


SEZ. A-A

1950.0040

GIUNTO TIPO  
COUPLING JOINT TYPE  
KUPPLUNG TYP  
ACCOUPEMENT CODE

"E"

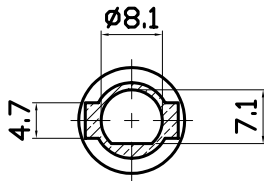
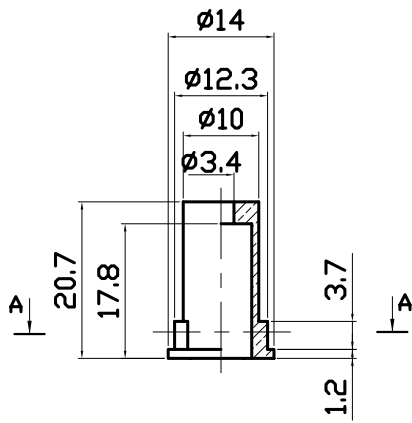


SEZ. A-A



1950.0050

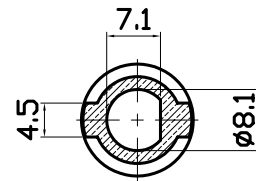
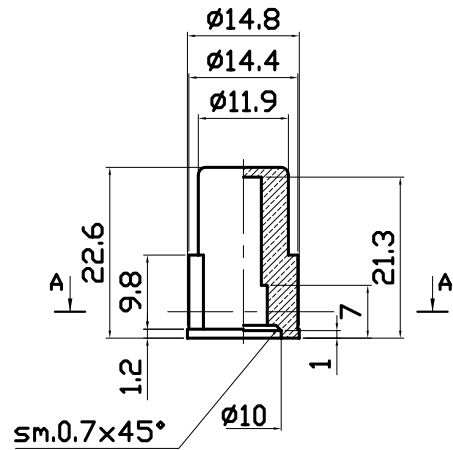
GIUNTO TIPO  
COUPLING JOINT TYPE "F"  
KUPPLUNG TYP  
ACCOUPLLEMENT CODE



SEZ. A-A

1950.0060

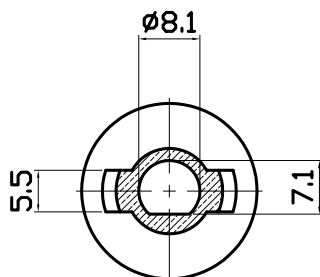
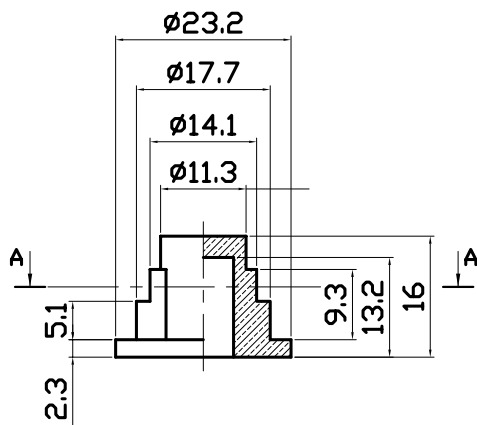
GIUNTO TIPO  
COUPLING JOINT TYPE "G"  
KUPPLUNG TYP  
ACCOUPLLEMENT CODE



SEZ. A-A

1950.0070

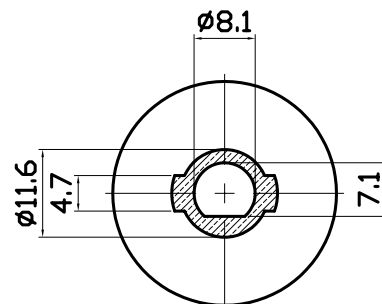
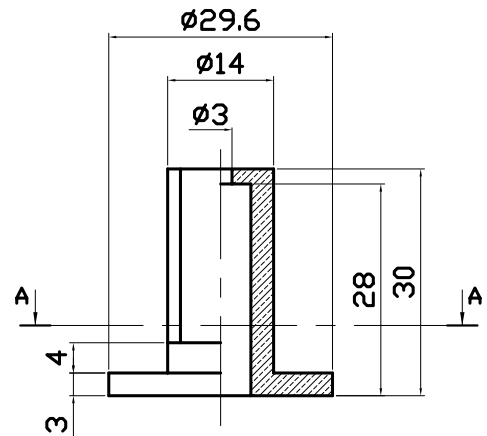
GIUNTO TIPO  
COUPLING JOINT TYPE "H"  
KUPPLUNG TYP  
ACCOUPLLEMENT CODE



SEZ. A-A

1950.0080

GIUNTO TIPO  
COUPLING JOINT TYPE "I"  
KUPPLUNG TYP  
ACCOUPLLEMENT CODE

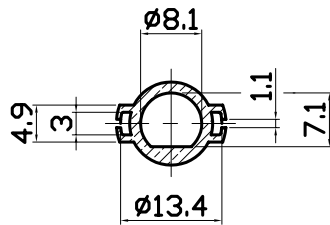
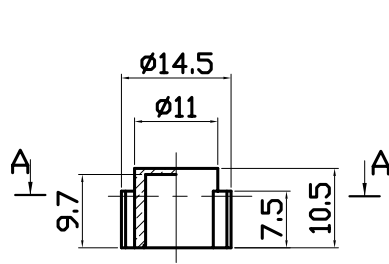


SEZ. A-A



1950.0090

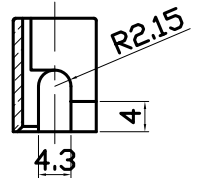
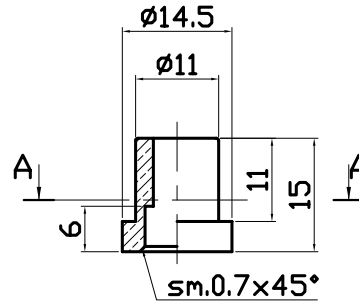
GIUNTO TIPO "J"  
 COUPLING JOINT TYPE "J"  
 KUPPLUNG TYP "J"  
 ACCOUPLEMENT CODE "J"



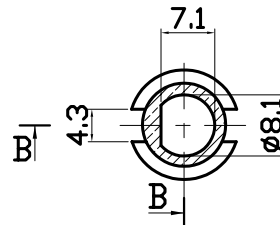
SEZ. A-A

1950.0100

GIUNTO TIPO "K"  
 COUPLING JOINT TYPE "K"  
 KUPPLUNG TYP "K"  
 ACCOUPLEMENT CODE "K"



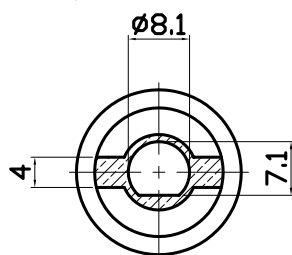
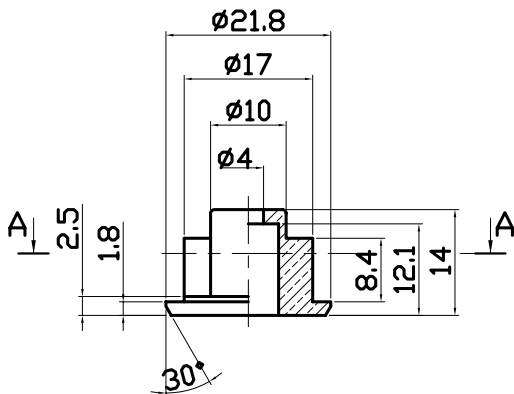
SEZ. B-B



SEZ. A-A

1950.0110

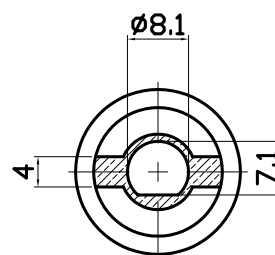
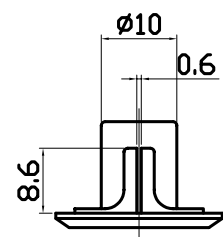
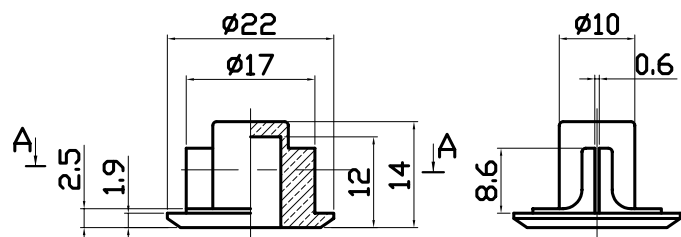
GIUNTO TIPO "L"  
 COUPLING JOINT TYPE "L"  
 KUPPLUNG TYP "L"  
 ACCOUPLEMENT CODE "L"



SEZ. A-A

1950.0111

GIUNTO TIPO "L2"  
 COUPLING JOINT TYPE "L2"  
 KUPPLUNG TYP "L2"  
 ACCOUPLEMENT CODE "L2"

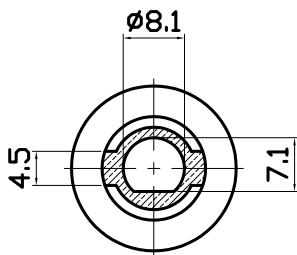
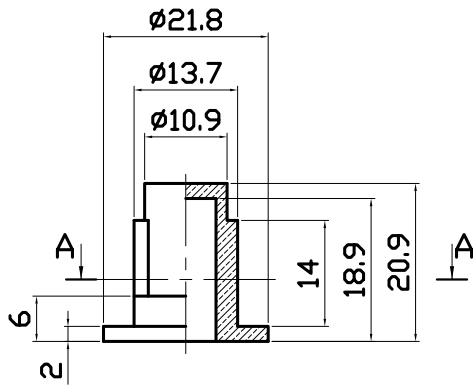


SEZ. A-A



1950.0120

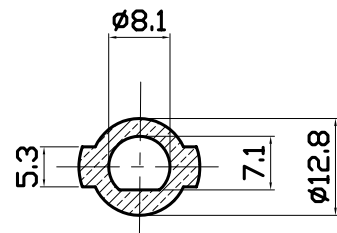
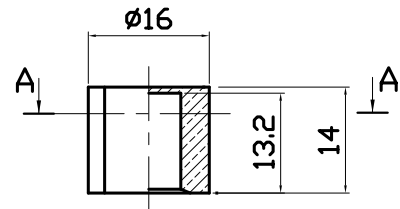
GIUNTO TIPO "M"  
 COUPLING JOINT TYPE  
 KUPPLUNG TYP  
 ACCOUPLEMENT CODE



SEZ. A-A

1950.0130

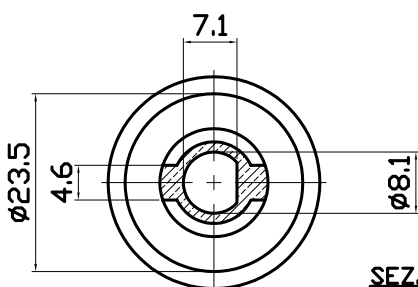
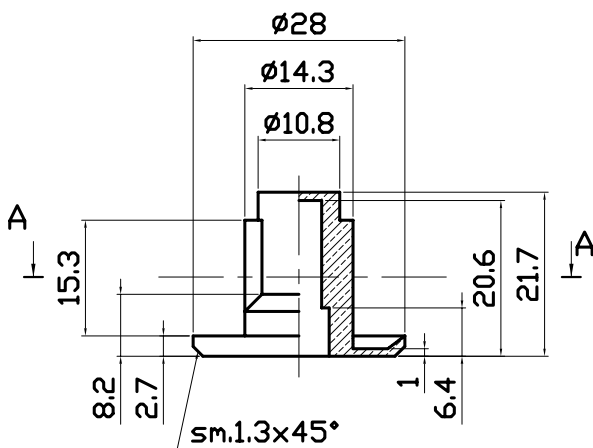
GIUNTO TIPO "N"  
 COUPLING JOINT TYPE  
 KUPPLUNG TYP  
 ACCOUPLEMENT CODE



SEZ. A-A

1950.0140

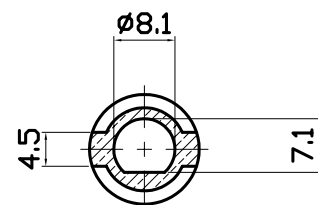
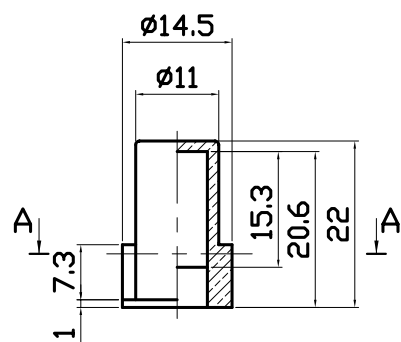
GIUNTO TIPO "O"  
 COUPLING JOINT TYPE  
 KUPPLUNG TYP  
 ACCOUPLEMENT CODE



SEZ. A-A

1950.0150

GIUNTO TIPO "P"  
 COUPLING JOINT TYPE  
 KUPPLUNG TYP  
 ACCOUPLEMENT CODE

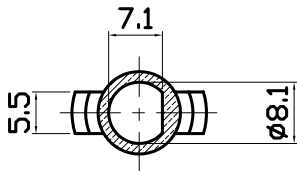
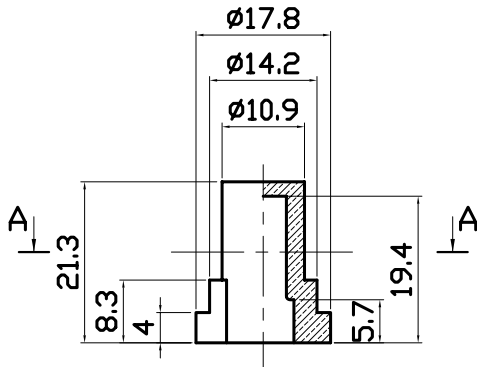


SEZ. A-A

1950.0161

GIUNTO TIPO  
COUPLING JOINT TYPE  
KUPPLUNG TYP  
ACCOUPLLEMENT CODE

"Q1"

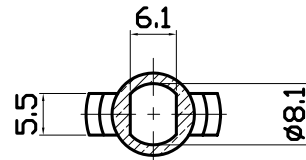
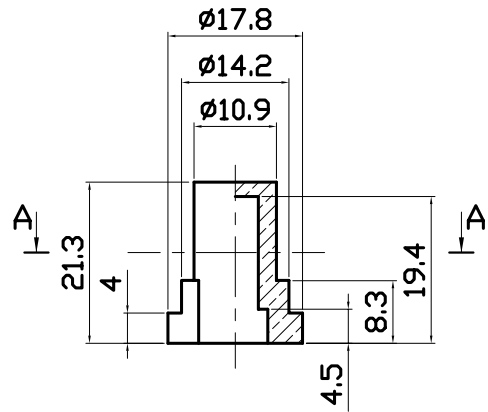


SEZ. A-A

1950.0162

GIUNTO TIPO  
COUPLING JOINT TYPE  
KUPPLUNG TYP  
ACCOUPLLEMENT CODE

"Q2"



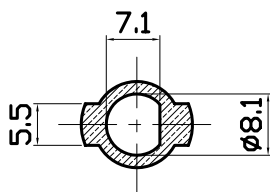
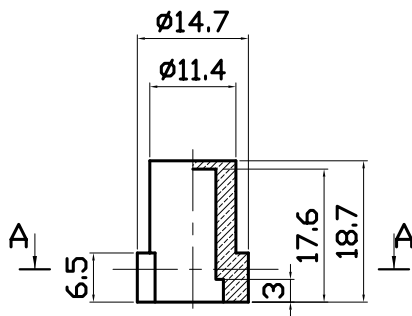
SEZ. A-A



1950.0170

GIUNTO TIPO  
COUPLING JOINT TYPE  
KUPPLUNG TYP  
ACCOUPLLEMENT CODE

"R"

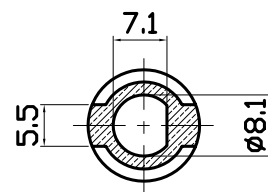
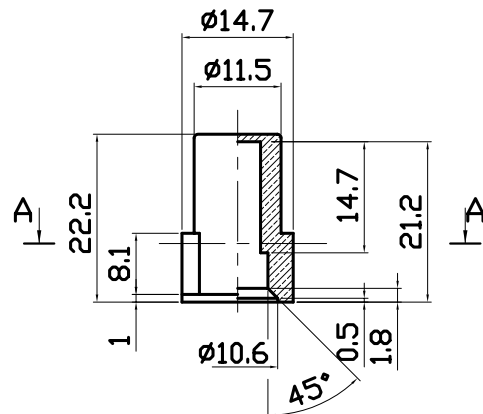


SEZ. A-A

1950.0180

GIUNTO TIPO  
COUPLING JOINT TYPE  
KUPPLUNG TYP  
ACCOUPLLEMENT CODE

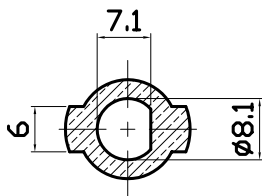
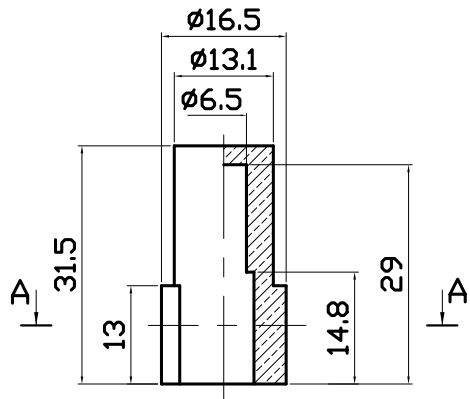
"S"



SEZ. A-A

1950.0190

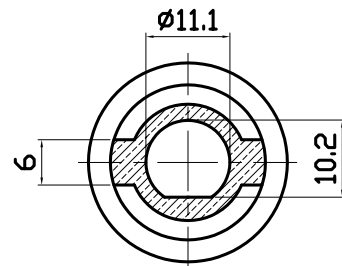
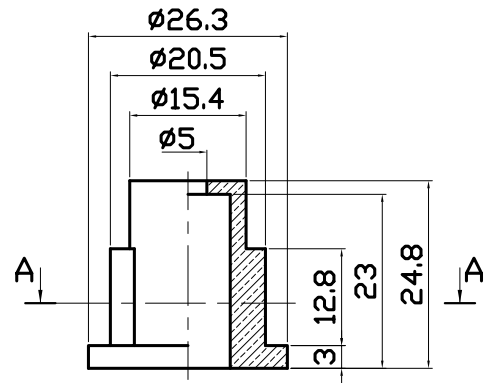
GIUNTO TIPO  
COUPLING JOINT TYPE "T"  
KUPPLUNG TYP  
ACCOUPEMENT CODE



SEZ. A-A

1950.0200

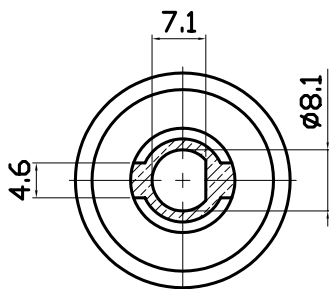
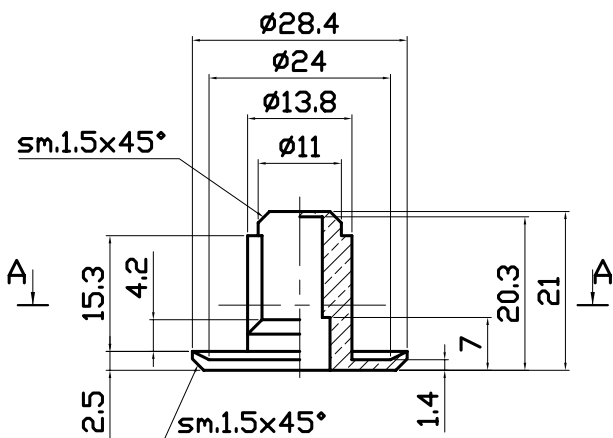
GIUNTO TIPO  
COUPLING JOINT TYPE "U"  
KUPPLUNG TYP  
ACCOUPEMENT CODE



SEZ. A-A

1950.0210

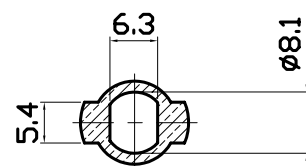
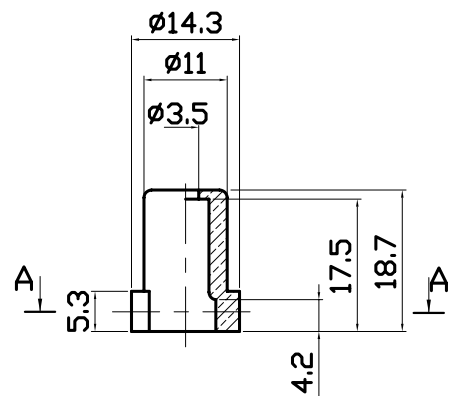
GIUNTO TIPO  
COUPLING JOINT TYPE "V"  
KUPPLUNG TYP  
ACCOUPEMENT CODE



SEZ. A-A

1950.0220

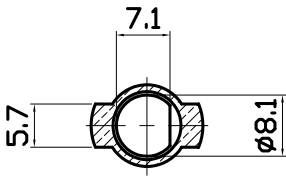
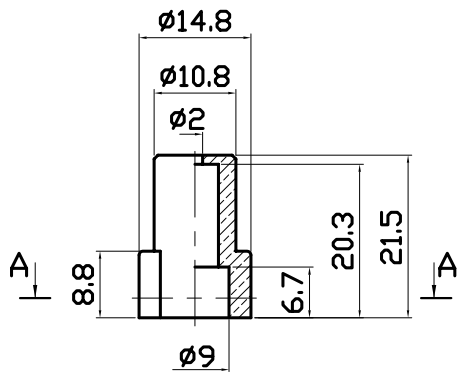
GIUNTO TIPO  
COUPLING JOINT TYPE "W"  
KUPPLUNG TYP  
ACCOUPEMENT CODE



SEZ. A-A

1950.0230

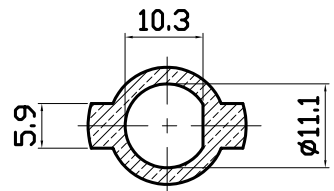
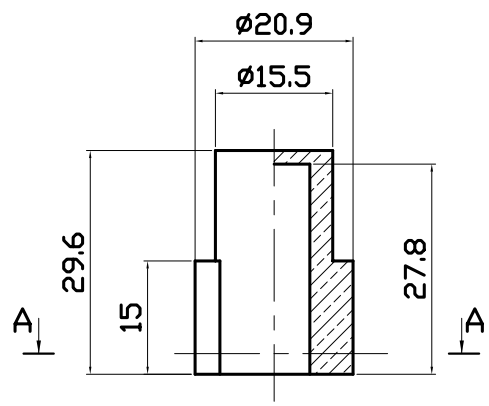
GIUNTO TIPO  
COUPLING JOINT TYPE "X"  
KUPPLUNG TYP  
ACCOUPLLEMENT CODE



SEZ. A-A

1950.0240

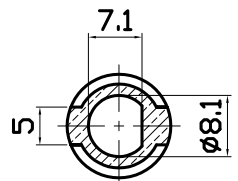
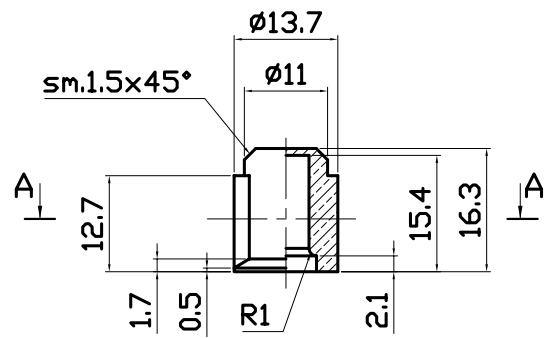
GIUNTO TIPO  
COUPLING JOINT TYPE "Y"  
KUPPLUNG TYP  
ACCOUPLLEMENT CODE



SEZ. A-A

1950.0250

GIUNTO TIPO  
COUPLING JOINT TYPE "Z"  
KUPPLUNG TYP  
ACCOUPLLEMENT CODE



SEZ. A-A

