

## Umbau Einstrang/Zweistrangbetrieb

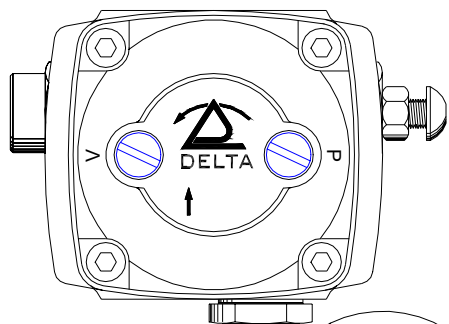


Fig. 1

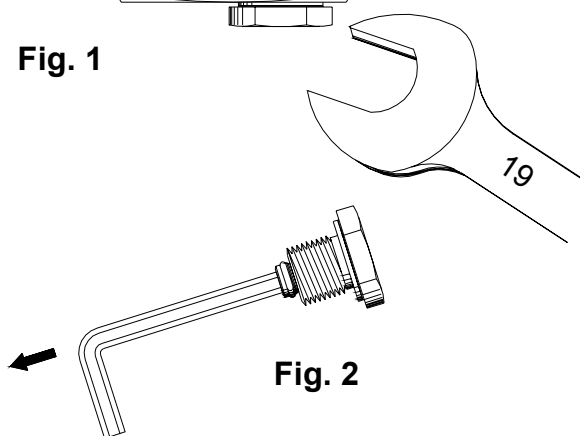


Fig. 2

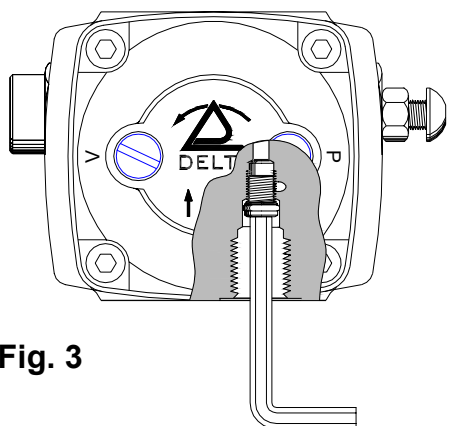


Fig. 3

### Um die DELTA-Pumpe von Einstrang auf Zweistrang umzubauen, verfahren Sie wie folgt:

- a) Entfernen Sie den 1/4" Stopfen vom Rücklaufanschluß mit einem 19 mm Gabelschlüssel (Fig. 1).
- b) Im Inneren des Rücklaufstopfens befindet sich die Bypass-Schraube (Fig.2). Nehmen Sie sie mit einem 4 mm Innensechskantschlüssel heraus.
- c) Setzen Sie die Bypass-Schraube in den Rücklauf ein. (Fig. 3).

**VORSICHT:** Zur Entlüftung über die Düsenleitung ist die Einstrangversion nicht mit einem Düsenabschlußventil ausgestattet.

### Um die DELTA-Pumpe von Zweistrang auf Einstrang umzubauen, verfahren Sie wie folgt:

- d) Entfernen Sie mit einem 4 mm Innensechskantschlüssel die Bypass-Schraube aus dem Rücklaufanschluß (Fig. 3).
- e) Verschließen Sie den Rücklaufanschluß mit einem 1/4" Metallstopfen (Fig. 1).



**Vorsicht:** Vergewissern Sie sich, daß der Bypassstopfen nicht in einem Einrohrsystem verwendet wird, da die Pumpe dann nicht einwandfrei funktioniert, und es zu Schäden an der Pumpe und am Brenner kommen kann.