



## VU BVU (Biodiesel)

**Universal Brennstoffpumpe  
für alle Ölbrenner**

# Universal Brennstoffpumpe Für alle Ölbrenner

Typ VU, BVU

## 1- Anwendung

Die DELTA *Universal* Brennstoffpumpe stellt eine effiziente und moderne Ölbrennerpumpe dar. Da Befestigungsflansch, Nabe und Wellenabmessungen internationalen Normen entsprechen (EN 225), ist eine Montage an jedem Hochdruckzerstäuber-Ölbrenner oder Förderaggregat möglich. Ihre Eigenschaften erlauben einen einfachen Austausch mit jeder anderen Ölbrennerpumpe. Die Pumpe ist mit beidseitigem Druckausgang ausgestattet und kann als derzeit einzige Pumpe im Rechts- oder Linkslauf betrieben werden.

### ⚠️ WARNUNG

Bei Betrieb mit Brennstoffen niedriger Viskosität (kleiner  $2,5 \text{ mm}^2/\text{s}$ , z. B. Kerosin) kann die Standardpumpe bis zu Drücken kleiner 12 bar verwendet werden.

Zur Förderung von Biodiesel oder Brennstoffen, die irgendwelche Anteile davon enthalten, ist die Version „B“ mit Spezialdichtungen zu verwenden. Auf Anfrage kann die Pumpe buntmetallfrei geliefert werden.

Diese Pumpe ist nicht zur Förderung von Wasser oder Säuren geeignet.

## 2- Arbeitsweise

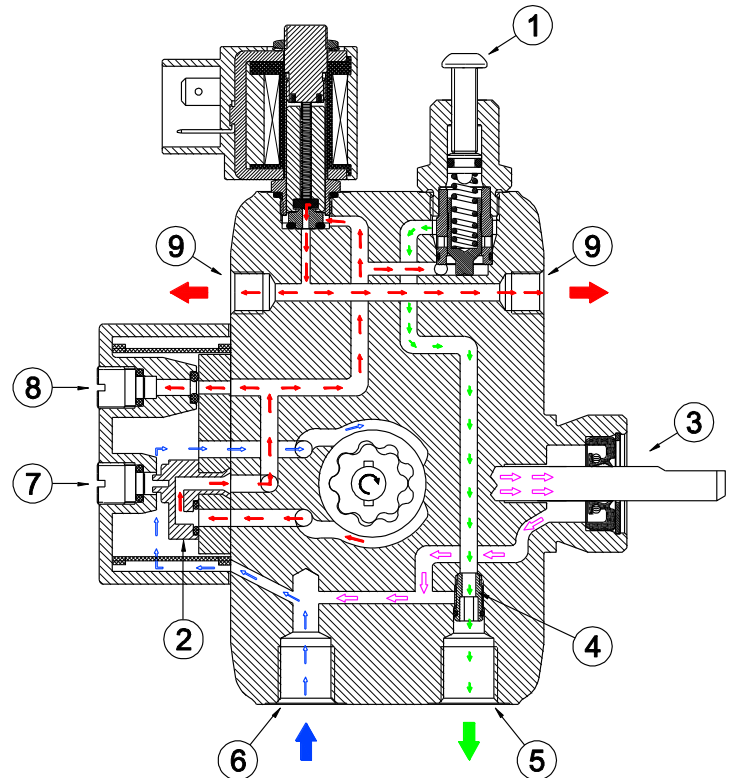
Die Universal-Brennstoffpumpe VU besteht aus Pumpe, Magnetventil, Filter sowie Druckregelventil (1), komplett integriert in ein Gußgehäuse. Die Pumpe arbeitet mit zwei Zahnradern, von denen eines mit der Antriebswelle (3) verbunden ist. Das Gußgehäuse enthält die verschiedenen Anschlüsse für Vorlauf (6), Rücklauf (5) und die Düsenanschlüsse (9). Es sind auch Anschlüsse für Druck- (8) und Vakuummeter (7) vorhanden.

**Unter dem Anschluß für das Vakuummeter befindet sich der Drehrichtungswähler (2). Für weitere Einzelheiten zur Drehrichtungswahl siehe Abschnitt Installation und Wartung**

Die Brennstoffpumpe VU wird serienmäßig in Zweistrangausführung (selbstansaugend) geliefert.

Beim Start fördern die Zahnräder die Luft in der Saugkammer über einen Entlüftungsschlitz im Kolben in den Rücklauf bei Zweistrangversion bzw. durch die Düsenleitung (nach Öffnen des Magnetventils) bei Einstrangversion.

Infolge des atmosphärischen Druckes strömt das Öl jetzt durch das Filter in die Saugkammer.



Von der Saugseite fördern die Zahnräder das Öl zu der Druckkammer, wo es gegen die Stirnseite des Kolbens drückt. Infolge des Druckaufbaues wird der Kolben gegen die Druckregelfeder zurückgepresst. Der unter Druck stehende Ölstrom wird von dem angebauten Magnetventil unterbrochen und kann demzufolge nach Start des Motors und Beendigung der Vorspülphase geöffnet oder vor Stillstand des Motors geschlossen werden (sofortiges Abschalten der Flamme und Verhinderung von Nachtropfen der Düse). Das überflüssige Öl strömt zu der Rücklaufseite (oder über den Bypass bei Einstrangversion) ab. Über die Federspannung, die über die Einstellschraube (1) verändert werden kann, ist der Druck auf den gewünschten Wert einzustellen.

Durch Entfernen des Bypassstopfens (4) aus dem Rücklaufanschluß läßt sich die Pumpe von Zwei- auf Einstrangsystem umbauen.

Bei Inbetriebnahme nach dem Umbau auf Einstrang ist die Pumpe über den Druckmessanschluß (8) zu entlüften. In diesem Fall ist selbstansaugende Betriebsweise nicht zu empfehlen

### 3- Kennzeichnung der Pumpe

VU 1 L R 2 FA

#### Pumpentyp

VU = Standardausführung

BVU = Biodiesel Ausführung  
(Buntmetallfreie Ausführung auf Anfrage)

#### Düsenleistung

(siehe Diagramm)

#### Drehrichtung - Werkseinstellung (auf Welle gesehen)

R = rechts

L = links

#### Offene Düsenleitung - Werkseinstellung (a. Deckel ges.)

R = rechts

L = links

#### Saugsystem - Werkseinstellung

1 = Einstrang

2 = Zweistrang

#### Spulenspannung

FA = NF84 230VAC 50/60Hz

FC = NF84 24VAC 50/60Hz

(Spule mit Steckanschluß und Kabel)

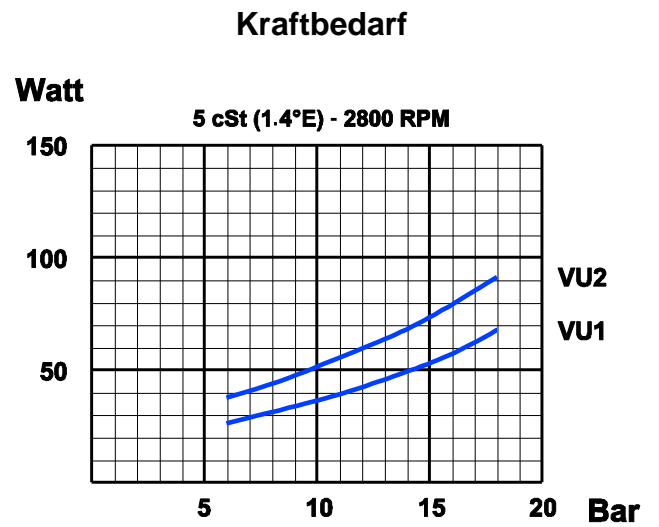
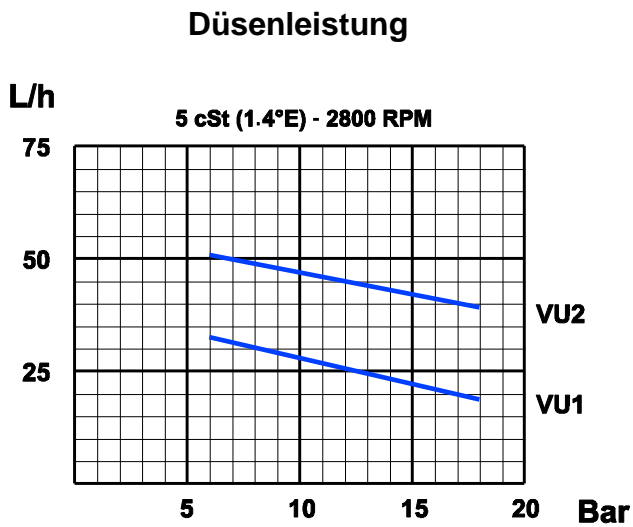
### 4- Technische Daten

Ölviskosität .....	1,2 ÷ 12 cSt	
Öltemperatur .....	60°C max.	
Kraftbedarf .....	Siehe Diagramm	
Düsenleistung .....	Siehe Diagramm	
Druckbereich .....	6 ÷ 18 bar	
Saugseitiges Vakuum .....	0,5 bar max.	
Saugseitiger Druck .....	2 bar max.	
Rücklaufseitiger Druck .....	2 bar max.	
Startmoment .....	0,1 Nm max.	
Drehzahl .....	3500 min <sup>-1</sup> max.	
Standardfilter .....	Nylon mesh 150µ, 20cm <sup>2</sup>	
Abmessungen (EN 225) .....	Nabe Ø32, Welle Ø8	
Anschlüsse (ISO 228/1) .....	Vorlauf – Rücklauf :	G1/4
	Düsenanschluß :	G1/8
	Druck- und Vakuumananschluß :	G1/8
Gewicht .....	1050 gr	
Werkseitige Einstellwerte .....	Druck:	10 ±0,3 bar
	Standard Spule:	230 VAC 50/60Hz
	Standard Kabel:	3-adrig, 700 mm lang

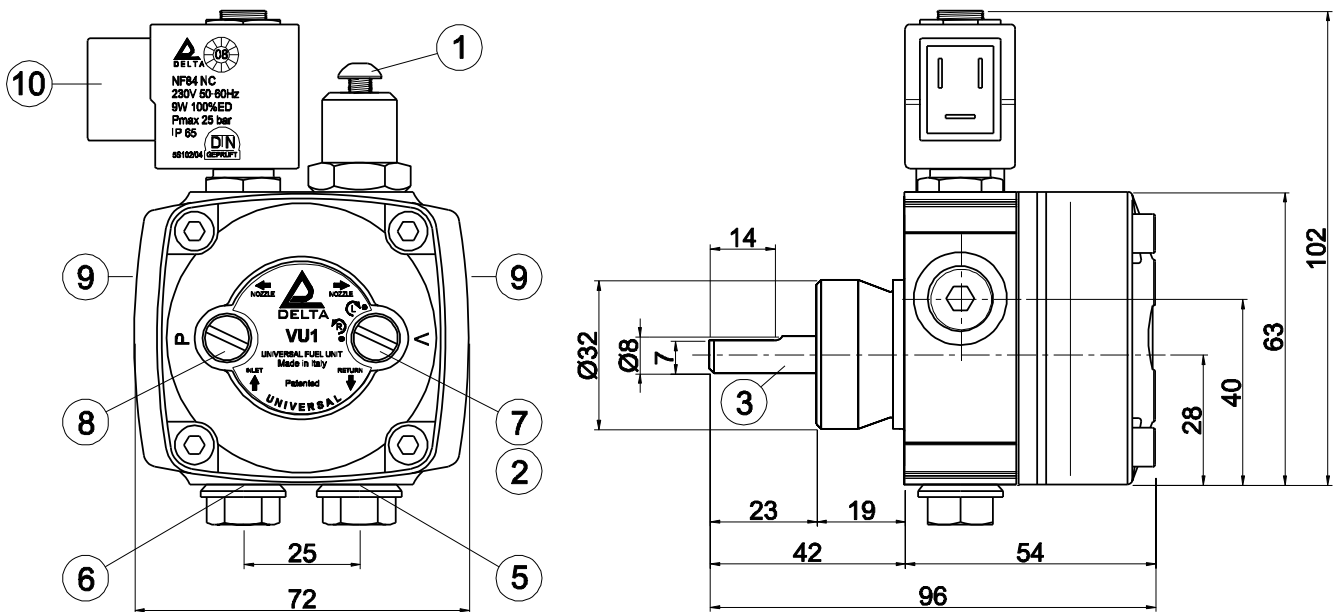
### 5- Technische Daten Magnetventil

Leistungsaufnahme .....	9 W
Spannungstoleranz .....	-15% / +10%
Umgebungstemperaturbereich .....	0°C - 60°C
Arbeitsdruck .....	25 bar max.
Durchflußfaktor (VDI/VDE 2173) .....	0,059 m <sup>3</sup> /h
Schließdruck .....	6 bar
Zulassung .....	EN ISO 23553-1

## 6- Diagramme



## 7- Äußere Abmessungen



- |                     |                     |
|---------------------|---------------------|
| 1 Druckeinstellung  | 7 Vakuumanschluß    |
| 2 Drehrichtungswahl | 8 Manometeranschluß |
| 3 Wellendichtung    | 9 Düsenausgänge     |
| 4 By pass           | 10 Magnetventil     |
| 5 Rücklauf          |                     |
| 6 Vorlauf           |                     |

## 8- Bypass Installation

Die Umstellung der Delta-Heizölpumpe von der Zweirohrausführung auf die Einrohrausführung wird wie folgt durchgeführt:

- Entfernen Sie mit einem 4-mm-Innensechskantschlüssel den Bypassstopfen aus dem Rücklaufanschluß. (Bild 1)
- Setzen Sie einen 1/4" Stopfen in den Rücklaufanschluß ein (Bild 2).

### ⚠️ WARNUNG

Bei der Zweirohrausführung wird über den Rücklaufanschluß entlüftet. Nach der Umstellung auf Einrohrausführung muß von Hand über den Manometeranschluß entlüftet werden.

Vergewissern Sie sich, daß der Bypassstopfen nicht in einem Einrohrsystem verwendet wird, da die Pumpe dann nicht einwandfrei funktioniert, und es zu Schäden an der Pumpe und am Brenner kommen kann.

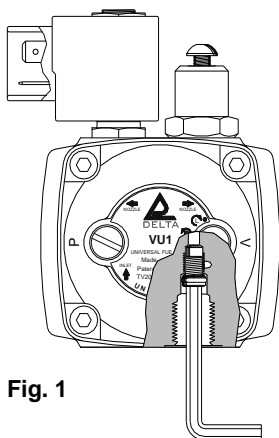


Fig. 1

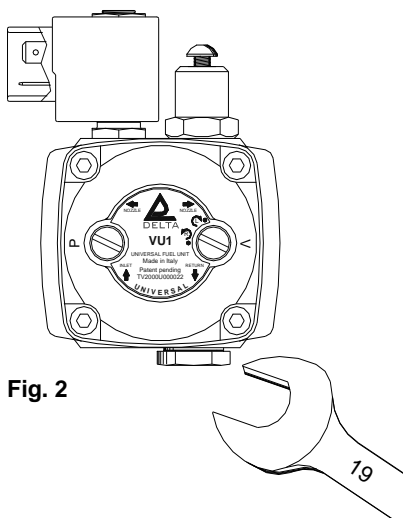


Fig. 2

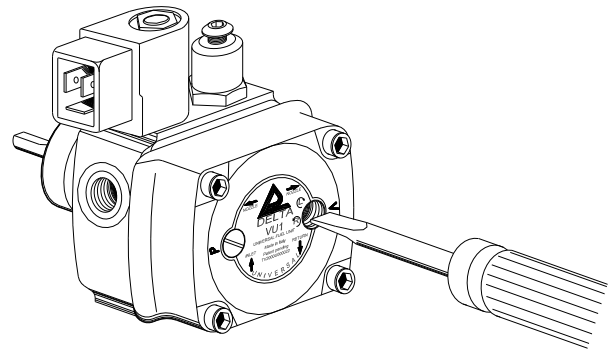


Fig. 3

## 9- Wahl der Drehrichtung

Die VU-Pumpe besitzt unter dem Vakuum-Stopfen (V) eine Umstellschraube, mit der die Drehrichtung der Pumpe gewählt werden kann.

Der Auslieferungszustand für die Drehrichtung der Pumpe ist auf der Verpackung vermerkt. Die Umstellung auf eine andere Drehrichtung wird wie folgt vorgenommen:

- Den 1/8"-Stopfen mit einem Schraubendreher aus dem Vakuumanschluß entfernen. Unter dem Stopfen befindet sich im Inneren der Pumpe der Drehrichtungswähler.
- Den Drehrichtungswähler um 90° bis zum Anschlag drehen, um die Drehrichtung zu ändern (Fig. 3)

Nach der Umstellung muß darauf geachtet werden, daß sich der O-Ring am Grund der Bohrung des Vakuumanschlusses befindet. Anschließend wird der 1/8"-Stopfen wieder eingesetzt.

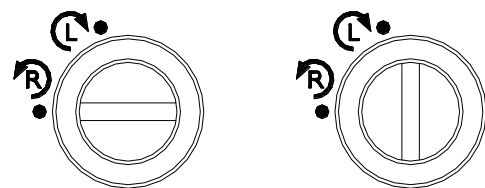


Fig. 4

Drehrichtung rechts  
(a. Welle gesehen)

Drehrichtung links  
(a. Welle gesehen)

### ⚠️ WARNUNG

Nach der Wahl der Drehrichtung muß der Schlitz der Schraube immer entweder genau senkrecht oder genau waagrecht stehen, da die Pumpe sonst nicht einwandfrei funktioniert und es eventuell zu Schäden kommen kann (Fig.4).

## 10- Installation und Wartung

1. Verwenden Sie den Bypass-Stopfen nie bei Einstrangbetrieb, da die Pumpe dann nicht funktioniert und Schäden an Pumpe und Motor entstehen können.
2. Der Drehrichtungswähler muß mit dem Schlitz genau senkrecht (L) oder waagrecht (R) stehen.
3. Verwenden Sie keine Additive im Öl, um mögliche Ablagerungen zwischen den Zahnradern zu vermeiden und diese dadurch zerstört werden können.
4. Nach dem Betanken sollte man mit der Inbetriebnahme des Brenners einige Zeit warten. Dadurch können sich aufgewirbelte Verunreinigungen wieder auf dem Tankboden absetzen und ein Ansaugen durch die Pumpe wird verhindert.
5. Bei Inbetriebnahme kann die Pumpe für eine gewisse Zeit trocken laufen (z.B. um eine lange Saugleitung zu entlüften). Um Schäden zu vermeiden, geben Sie etwas Schmieröl in den Vakuumanschluß.
6. Bei der Installation der Pumpe dürfen auf die Welle der Pumpe keine Axialkräfte wirken, um vorzeitige Abnutzung, Geräusche oder Überlastung des Getriebes zu vermeiden.
7. Wenden Sie keine Gewalt auf das Magnetventil an und benutzen Sie es nicht als Hebel.
8. Die Leitungen sollten keine Lufttaschen bilden. Die Anzahl von Kupplungen sollte so gering wie möglich gehalten werden, da sie eine mögliche Quelle für Undichtigkeiten darstellen.
9. Schnellschlußkupplungen sind daher zu vermeiden, O-Ring- oder mechanische Dichtungen (Kupfer- oder Aluminiumdichtringe) sollten bevorzugt werden.
10. Vermeiden Sie Überdrehen der Anschlüsse:  
 G1/8 → 15 Nm max.  
 G1/4 → 20 Nm max.
11. Verwenden Sie kein PTFE-Dichtband am Saug- und Rücklaufanschluß. Es könnten Teile davon in den Kreislauf gelangen, sich auf das Pumpen- oder Düsenfilter absetzen und den Wirkungsgrad verringern
12. Beim Abdichten von Abzweigungen, Bögen oder Kupplungen mit lösbarer Kleber sollte dieser sparsam verwendet werden, damit dieser nicht in die Pumpe eindringen und sie beschädigen kann.
13. Für einwandfreie Funktion der Pumpe sollte das Filter wenigstens einmal pro Saison vollständig gereinigt werden. Zur Reinigung den Deckel gehalten von vier Schrauben abnehmen. Beim Wiedereinsetzen ist das Filter mit den Stützfüßen in Richtung Pumpe zu montieren. Falls die Dichtung zwischen Deckel und Pumpe beschädigt worden sein sollte, so muß diese ersetzt werden. Vor der Pumpe ist immer ein externer Filter in der Saugleitung zu verwenden.
14. Vor Inbetriebnahme des Systems ist zu prüfen, daß die Brennkammer frei von Öl oder Öldampf ist.
15. Schutz vor versehentlichem Berühren der heißen Spule ist durch geeignete Installation sicherzustellen.

## 11- Druckeinstellung der Düse

Die meisten Nenngrößen von Ölbrennerdüsen basieren auf einem Druck des Heizöles von 6,9 bar (100 PSI). Die Durchflussmenge bei dem gewünschten Druck sollte an Hand der Datenblätter des Düsenherstellers ermittelt werden.

Um sicherzustellen, daß die Düse mit dem gewünschten Druck arbeitet, ist wie folgt vorzugehen:

1. Entfernen Sie den 1/8" Stopfen von dem mit "P" gekennzeichneten Anschluß und schließen Sie ein Manometer (0 bis 20 bar oder mehr) an. Der "P"-Anschluß (Manometer Test-Anschluß) wurde speziell für den Anschluß eines Manometers vorgesehen, um den Düsendruck zu messen, es ist aber auch möglich, zur Messung des Düsendrucks den Hydraulikausgang – falls verfügbar – zu benutzen.
2. Schalten Sie Brennermotor und Magnetventil ein und entlüften Sie Pumpe und Saugleitungssystem vollständig.
3. Überprüfen Sie den einstellbaren Druckbereich der Pumpe mit einem 4 mm Innensechskantschlüssel und drehen Sie die Druckeinstellschraube links herum, um den Düsendruck zu verringern und rechts herum, um den Düsendruck zu erhöhen.

### **WARNUNG**

**Stellen Sie den Düsendruck gemäß den Angaben des Brennerherstellers ein.**

## 12- Prüfen des Düsenabschlusses

Heizöl ist im Gegensatz zu Luft nicht kompressibel. So wird Luft, die sich an irgendeiner Stelle zwischen dem Düsenausgang der Pumpe und der Düse befindet, während des Brennerbetriebes komprimiert. Nach dem Abschalten des Brenners expandiert die eingeschlossene Luft wieder und drückt das Öl aus der Düsenleitung was zu einem Andauern des Ölstromes führt, der fälschlicherweise als fehlerhafter Düsenabschluß der Pumpe interpretiert wird. Dies ist häufig bei kleinen Düsenleistungen in Verbindung mit langen Leitungen zu beobachten.

Um den Düsenabschluß nach Abschalten des Brenners zu überprüfen, ist folgendermaßen zu verfahren:

1. Entfernen Sie die Düsenleitung mit Nippel vom Düsenanschluß der Pumpe und schließen Sie ein 1/8" Manometer (Druckbereich 20 bar oder größer) an. Es kann einfacher sein, ein mit einem Verlängerungsstück oder mit einer Verlängerungsleitung mit Reduktionsmutter versehenes Manometer zu benutzen, um es direkt mit dem Nippel im Düsenanschluß zu verbinden. Eine Verlängerung zwischen dem Düsenanschluß und dem Manometer sollte jedoch in jedem Fall so kurz wie möglich gehalten werden, damit die eingeschlossene Luftmenge so klein wie möglich ist.
2. Schalten Sie Brennermotor und Magnetventil ein und entlüften Sie Pumpe und Saugleitungssystem vollständig.
3. Schalten Sie den Brennermotor wieder aus. Der Druck wird sofort abfallen und sich innerhalb ein oder zwei Sekunden stabilisieren. Das Manometer sollte jetzt einen Druck von 6 bar oder mehr anzeigen und diesen Druck mindestens zwei Minuten lang halten.

## 13- Vakuum Prüfung

Mit der Vakuum-Prüfung wird die Saugleistung der Pumpe, die Dichtigkeit der gesamten Pumpe und des angeschlossenen Saugleitungssystems überprüft, um sicherzustellen, daß sich keine ungewöhnlichen Widerstände im Saugleitungssystem befinden und der Unterdruck innerhalb der zulässigen Grenzen für die Pumpe liegt. Bitte beachten Sie in jedem Fall die Diagramme für die maximal zulässige Saugleitungslänge in Abhängigkeit vom Rohrdurchmesser, Viskosität, Höhenunterschied zwischen Saugleitung und Pumpe und Düsengröße. Die Prüfung wird wie folgt durchgeführt:

1. Entfernen Sie den 1/8" Stopfen von dem mit "V" gekennzeichneten Anschluß und schließen Sie ein Vakuummeter an.
2. Schalten Sie Brennermotor und Magnetventil ein und entlüften Sie Pumpe und Saugleitungssystem vollständig.
3. Schließen Sie bei laufendem Brennermotor das Ventil im Vorlauf. Das am Vakuummeter angezeigte Vakuum wird jetzt ansteigen. Lassen Sie den Brennermotor so lange laufen, bis der höchste Vakuumwert abzulesen ist. Eine vollständig entlüftete Pumpe in gutem Zustand sollte imstande sein, einen Unterdruck von wenigstens 0,7 bar zu erreichen. Wird dieser Wert nicht erreicht, so sollten alle Anschlüsse und Stopfen auf Dichtigkeit, der Zustand der Deckeldichtung und des Ventils überprüft werden, bevor man die Pumpe wechselt.
4. Schalten Sie das Magnetventil und Brennermotor ab. Das Vakuum wird sofort abfallen und sich innerhalb ein oder zwei Sekunden auf einen Wert stabilisieren. Halten Sie den Vakuum-Wert fest. Ist die Pumpe dicht, so sollte dieser Wert für wenigstens zwei Minuten stehen bleiben. Sinkt das Vakuum ab, so ist ein Leck vorhanden, das ermittelt und beseitigt werden muß.
5. Sind alle Leckagen beseitigt und das Ventil in der Saugleitung geöffnet, dann darf der aktuelle Betriebswert 0,5 bar nicht übersteigen.

### **VORSICHT**

**Vor Beginn der Wartungsarbeiten immer Spannung abschalten.**

Electromeccanica Delta S.p.A.  
 31030 Arcade (TV) Italy  
 Tel. +39 0422 874068  
 Fax. +39 0422 874048  
 delta@deltapumps.com  
 www.deltapumps.com

Technische Änderungen vorbehalten