



EVRM-NC
EVRM-6NC

Sicherheits-Magnetventile für Gas
Manuelle Rückstellung - stromlos geschlossen
DN10 ... DN300

EVRM-NC

EVRM-6NC

Sicherheits-Magnetventil für Gas

Manuelle Rückstellung – stromlos geschlossen

Inhalt

Beschreibung	2
Eigenschaften	2
Funktion und Anwendung	3
Technische Daten	4
Durchflußcharakteristik (Druckverlust)	6
Bestell-Information	8
Spezielle Ausführungen und Optionen	8
Design, Installation und Wartung	9
Normen und Zulassungen	10

Beschreibung

Das Ventil vom Typ EVRM-NC / 6NC ist ein stromlos geschlossenes Sicherheitsventil mit manueller Rückstellung (im erregten Zustand geöffnet). Diese Art von Ventilen werden zusammen mit einem oder mehreren Gasleckdetektoren, einem Sicherheitsthermostat oder Alarmgebern bei Vorhandensein von Kohlenmonoxid verwendet und eignen sich zur Absperrung von Gasleitungen

Eigenschaften

Die Ventile bestehen aus Aluminium-Druckguss (oder heiß gepresstem Messing bei der OT-Version) und sind im Bereich für Anschlußgrößen von DN10 (3/8") bis DN 300 (12") verfügbar.

Dichtungen aus für die Verwendung mit Gas zertifizierten NBR-Kautschuk (EN 549).

Geeignet für Luft und nicht aggressiven Gase der Familien 1, 2 und 3 (EN 437).

Sonderausführungen für aggressive Gase ohne NE-Metalle und mit Dichtungen aus FPM.

Rohrverbindungen entsprechend Gruppe 2 gemäß EN161.



Die gesamte Baureihe ist in Ex-geschützter Ausführung für den Einsatz in den Zonen 2 und 22 gemäß der Richtlinie 2014/34 / EU (ATEX) verfügbar.

Geeignet für Dauerbetrieb (100% ED).

Das Ventil ist nur unter Spannung geöffnet: Wenn die Spannungsversorgung aus irgendeinem Grund unterbrochen wird, schließt das Ventil sofort (eigensicher).

Ein eingebauter, feinmaschiger Filter schützt den Ventilsitz und die Ventilscheibe sowie nachgeschaltete Komponenten und verhindert Verschmutzungen (außer Messingmodelle).

Beidseitig mit G 1/4 " Druckmeßanschlüssen in der Eingangskammer ausgestattet (außer Messingmodelle) zum Anschluß von Manometern, Druckschaltern, Lecktestern oder anderen Gasgeräten. Flanschmodelle besitzen Messanschlüsse auch in der Ausgangskammer.

G 1/8"-Anschluss zur Montage eines Schalters für die Schließposition-Rückmeldung oder einer optischen Anzeige.

Die Spule ist mit einem Stecker nach ISO 4400 oder mit einem Klemmkasten ab DN100 und höher ausgestattet. Beide Systeme sind mit einer Kabelmuffe zur Abdichtung gegen Wasser und Schmutz ausgestattet.

Alle Bauteile sind entsprechend den mechanischen, chemischen und thermischen Belastungen in typischen Anwendungen ausgelegt. Effektive Imprägnierung und Oberflächenbehandlung gewährleisten die mechanische Belastbarkeit, Dichtungseigenschaften und Korrosionsbeständigkeit der Bauteile.

Die Ventile werden zu 100% auf Computer gestützten Prüfständen getestet und besitzen volle Gewährleistung.

Funktion und Anwendung

Das Ventil vom Typ EVRM-NC / 6NC ist ein stromlos geschlossenes Sicherheitsventil mit manueller Rückstellung. In Ruheposition wirkt die Feder auf den Verschluss und hält die Gasöffnung geschlossen. Durch einfaches Einschalten der Spule öffnet sich das Ventil nicht. Hierzu ist es notwendig, den Rücksetzmechanismus oben an der Spule manuell zu bewegen. Nach dem Öffnen wird das Ventil diese Position beibehalten, solange Strom durch die Spule fließt. Ohne Strom schließt das Ventil sofort und bleibt bei dessen Rückkehr geschlossen. Nach Beseitigung der Ursache für die Verriegelung muss das Ventil wie oben beschrieben manuell geöffnet werden.

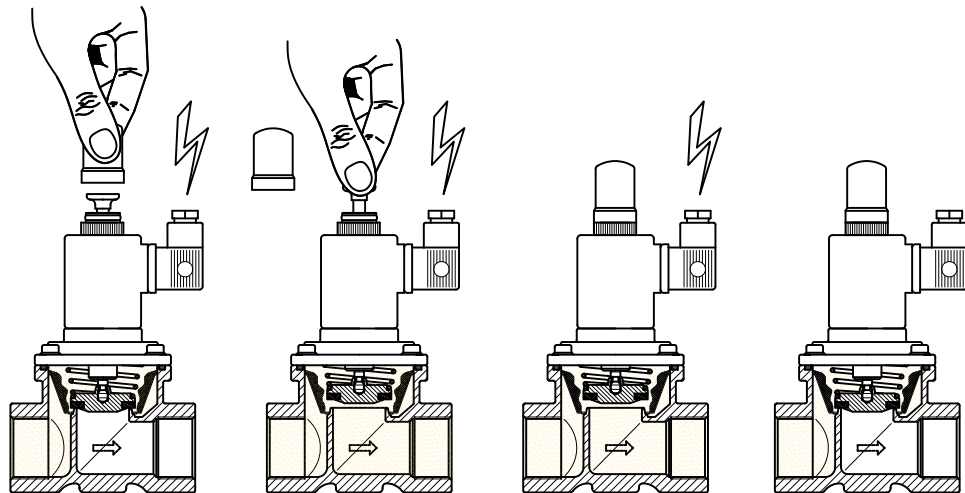


Abb.1



Die Modelle ab DN125 und die 6-Bar-Version verfügen über ein Doppelabsperresystem zum Druckausgleich. Um das Ventil zu öffnen, ziehen Sie den Knopf in die erste Position, warten auf den Druckausgleich und ziehen den Knopf dann ganz nach oben.

Diese Art von Ventil wird normalerweise nach einem manuellen Absperrventil und vor einer Gasstraße installiert. Abb. 2 zeigt ein Installationsbeispiel.

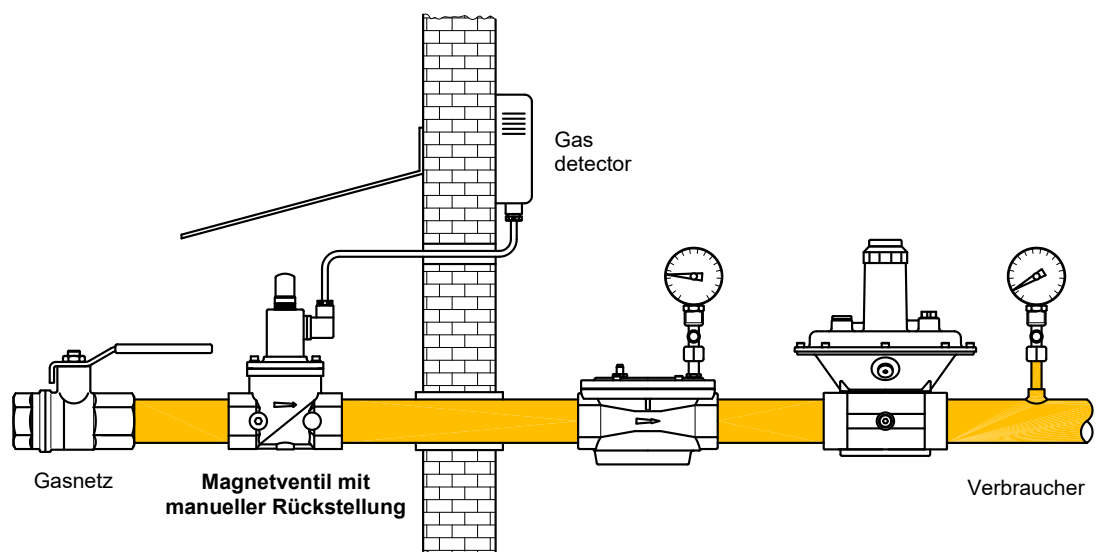


Abb.2

**Technische
daten**

Tab. 1

Anschlüsse	Innengewinde ISO 7-1 von Rp 3/8" bis Rp 2 1/2" oder ANSI-ASME B1.20 von 3/8"NPT to 2 1/2"NPT Flansch ISO 7005 PN16 von DN40 bis DN300 oder ANSI-ASA-ASME B16.5 Klasse 150 von 2" bis 10"
Betriebsspannung	230 VAC 50/60 Hz 120 VAC 50/60 Hz 110 VAC 50/60 Hz 24 VAC/DC 12 VAC/DC
Spannungstoleranz	-15% bis +10%
Umgebungstemperatur Medientemperatur	-20°C bis +60°C (-4°F bis +140°F)
Max. Betriebsdruck	600 mbar (9 psig) 6 bar * (90 psig)
Gehäuse Testdruck	1 bar (15 psig) 9 bar * (130 psig)
Schließzeit	< 1 Sekunde
Gasfilter	600 µm (0,02 in), Metallsieb (außer Messing Modelle)
Schutzart	IP65 Modelle mit ISO Stecker DN10..DN80 (NEMA 4) IP54 Modelle mit Klemmkasten DN100..DN300 (NEMA 3) (IP65 optional mit Kabel NEMA 4)
Kabelmuffe	PG 9 Modelle mit ISO Stecker DN10..DN80 M20 Modelle mit Klemmkasten DN100..DN300
Kabelquerschnitte	2,5 mm ² max. (AWG 12) für Klemmleiste 1,5 mm ² max. (AWG 14) für ISO Stecker
Elektrische Sicherheit	Klasse I (EN 60335-1)
Spulenisolation	Klasse H (200°C, 392°F)
Spulentemperaturbeständigkeit	Klasse F (155°C, 311°F)

Tab. 2

Leistungsaufnahme [W]	600 mbar (9 psig)					6 bar (90 psig)				
	230V	120V	110V	24V	12V	230V	120V	110V	24V	12V
3/8"-1/2" OT	8	8	8	12	12	8	8	8	12	12
3/4" OT	8	8	8	12	12	8	8	8	12	12
1" OT	8	8	8	12	12	8	8	8	12	12
3/8"-1/2"	12	12	12	12	12	12	12	12	12	12
3/4"-1"	12	12	12	12	12	12	12	12	12	12
1 1/4"-1 1/2"-2"	12	12	12	12	12	12	12	12	12	12
2 1/2"-3"	12	12	12	12	12	12	12	12	12	12
4"	35	35	35	35	35	35	35	35	35	35
5"- 6"	35	35	35	35	35	35	35	35	35	35
8"	35	35	35	35	35	35	35	35	35	35
10"	35	35	35	35	35	35	35	35	35	35
12"	35	35	35	35	35	35	35	35	35	35

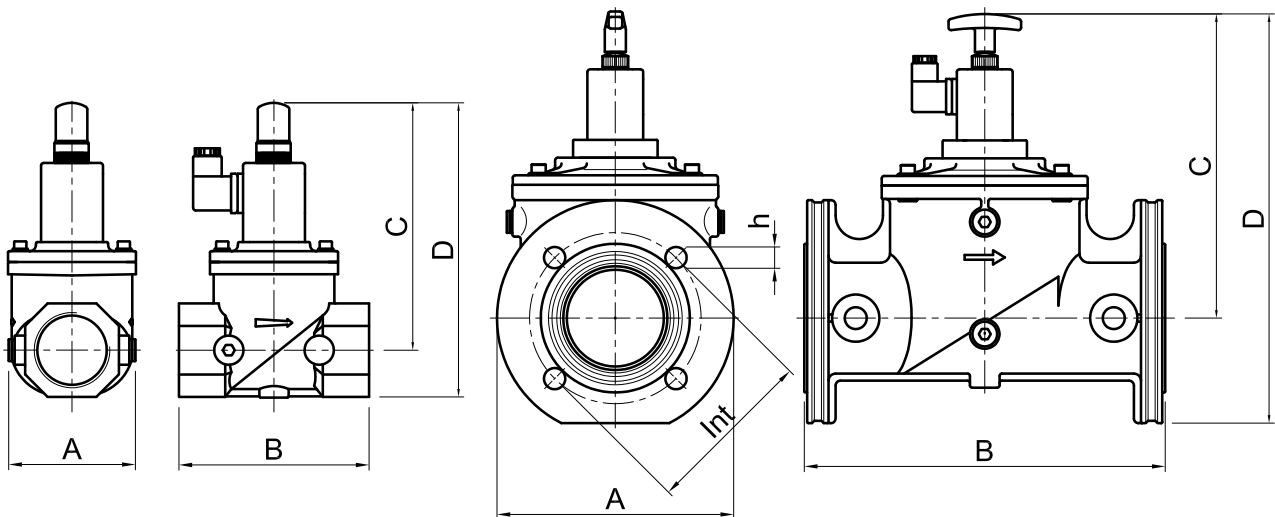


Abb.3

Tab. 3

Material und Anschlüsse		Äußere Abmessungen [mm] [in]					Gewicht [Kg] [lbs]	
CuZn	AlSi	A	B	C ²	D ²	Int	h	
Rp 3/8		30	58	115	130			0,4
3/8"NPT		1,18	2,28	4,53	5,12			0,9
Rp 1/2		30	58	115	130			0,4
1/2"NPT		1,18	2,28	4,53	5,12			0,9
G 3/4		35	55	113	130			0,6
3/4"NPT		1,38	2,17	4,45	5,12			1,3
G 1		40	62	115	137			0,7
1"NPT		1,57	2,44	4,53	5,39			1,5
	Rp 3/8	70	77	156	172			0,9
	3/8"NPT	2,76	3,03	6,14	6,77			2,0
	Rp 1/2	70	77	156	172			0,9
	1/2"NPT	2,76	3,03	6,14	6,77			2,0
	Rp 3/4	85	96	167	190			1,1
	3/4"NPT	3,35	3,78	6,57	7,48			2,4
	Rp 1	85	96	167	190			1,1
	1"NPT	3,35	3,78	6,57	7,48			2,4
	Rp 1 1/4	120	153	201	234			2
	1 1/4"NPT	4,72	6,02	7,91	9,21			4,4
	Rp 1 1/2	120	153	201	234			2
	1 1/2"NPT	4,72	6,02	7,91	9,21			4,4
	Rp 2	106	156	207	245			2,3
	2"NPT	4,17	6,14	8,15	9,65			5,1
	Rp 2 1/2	175	218	252	300			5,5
	2 1/2"NPT	6,89	8,58	9,92	11,81			12
	DN 40 ¹	150	193	201	276	110	4x18	3,7
		5,91	7,60	7,91	10,87			8,2
	DN 50 ¹	165	196	207	289	125	4x18	4,3
	3"ANSI	6,50	7,72	8,15	11,38	4,75	4x3/4	9,5
	DN 65	200	305	266	355	145	4x18	7,6
	2 1/2"ANSI	7,87	12,01	10,47	13,98	5,50	4x3/4	17
	DN 80	200	305	266	355	160	8x18	7,6
	3"ANSI	7,87	12,01	10,47	13,98	6,00	4x3/4	17
	DN 100	252	350	305	405	180	8x18	17
	4"ANSI	9,92	13,78	12,01	15,94	7,50	8x3/4	37
	DN 125	310	460	375	545	210	8x18	29
	5"ANSI	12,20	18,11	14,76	21,46	8,50	8x7/8	64
	DN 150	310	460	375	545	240	8x23	31
	6"ANSI	12,20	18,11	14,76	21,46	9,50	8x7/8	68
	DN 200	370	546	427	640	295	12x23	46
	8"ANSI	14,57	21,50	16,81	25,20	11,75	8x7/8	101
	DN 250	405	600	488	715	355	12x28	72
	10"ANSI	15,94	23,62	19,21	28,15	14,25	12x1	159
	DN 300	460	700	527	790	410	12x28	99
		18,11	27,56	20,75	31,10			218

(1) Optionales Kit (2) Ventil geöffnet

Durchflußcharakteristik

(Druckverlust)

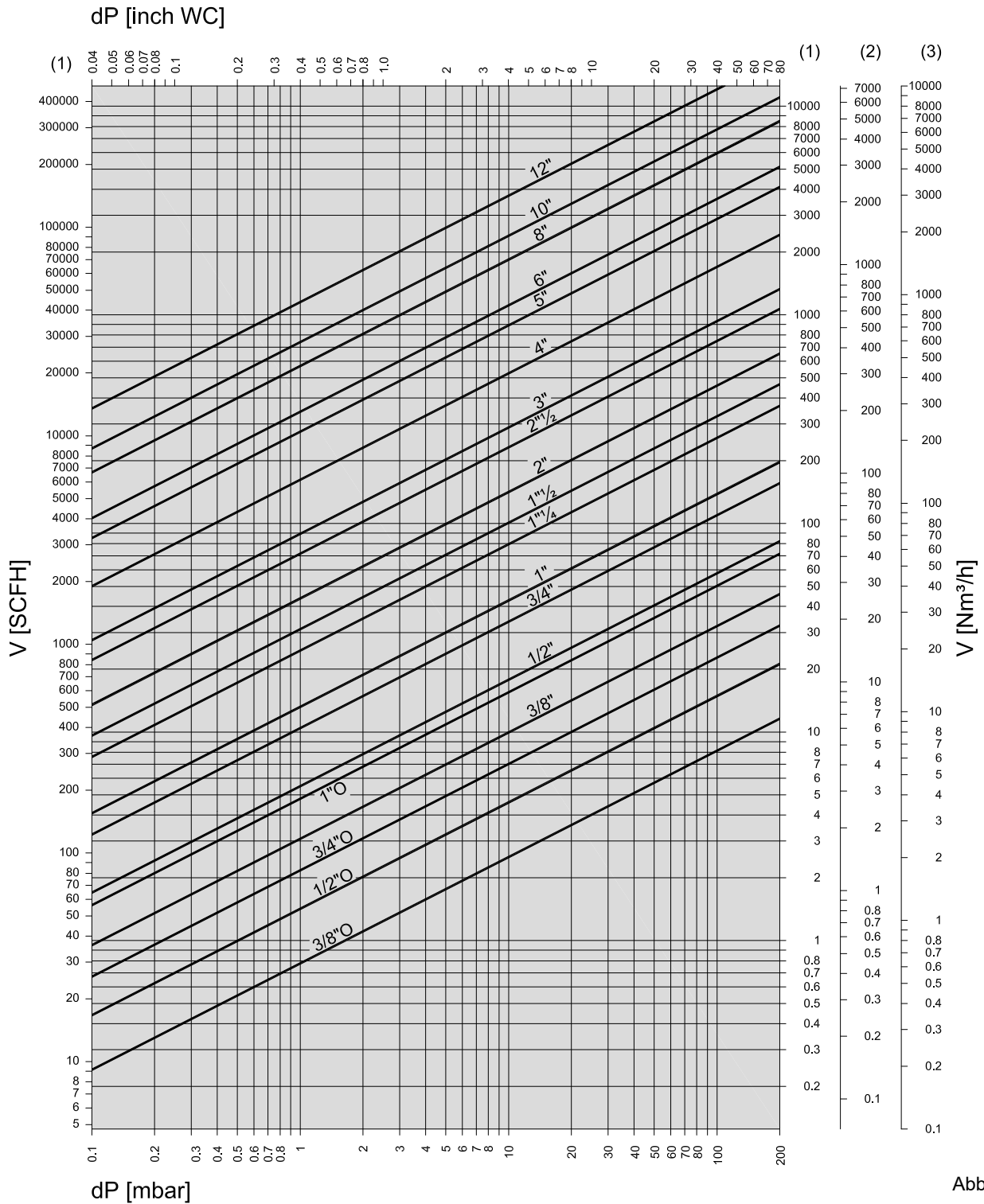


Abb. 4

Formel zur Umrechnung von Luft in andere Gase

$$V_{GAS} = k \cdot V_{Luft}$$

Tab. 4

Gasart	Specific gravity ρ [Kg/m³]	$k = \sqrt{\frac{1,25}{\rho_{GAS}}}$
(1) Erdgas	0,80	1,25
(2) Flüssiggas (gasförmig)	2,08	0,77
(3) Luft	1,25	1,00

15°C, 1013 mbar, trocken

Wenn sich der im Diagramm abgelesene Durchfluss auf den Betriebsdruck anstelle der Standardbedingungen bezieht, muss der im Diagramm abgelesene Druckabfall Δp um den Faktor multipliziert werden:

(1 + relativer Druck in bar)

Beispiel:

Bei einem 2" Magnetventil mit einem Luftstrom von 80 Nm³/h besteht ein Druckabfall $\Delta p = 5$ mbar. Berücksichtigen wir, dass 80 m³/h der Durchfluss bei 200 mbar Einlassdruck ist, dann ist der zu berücksichtigende Druckabfall:

$$\Delta p = 5 \times (1 + 0,2) = 6 \text{ mbar}$$

Normalerweise werden Druckabfall und Durchflussrate der Ventile aus dem Durchflussdiagramm abgelesen. Die Ventile können jedoch auch entsprechend der in Tabelle 5 gezeigten Kennlinie "Kvs Wert" gewählt werden.

Die Auswahl des Ventils erfordert die Berechnung von Kv unter Betriebsbedingungen.

Unter der Voraussetzung von unterkritischem Druckabfall:

$$\Delta p < \frac{p_1}{2}$$

berechnet sich Kv über die Formel zu:

$$Kv = \frac{V}{514} \sqrt{\frac{\rho(t + 273)}{\Delta p \cdot p_2}}$$

wobei

- V = Durchfluß [Nm³/h]
- Kv = Durchflußbeiwert [m³/h]
- ρ = Dichte [Kg/m³]
- p₁ = absoluter Eingangsdruck [bar]
- p₂ = absoluter Ausgangsdruck [bar]
- Δp = Differenzdruck p₁-p₂ [bar]
- t = MedienTemperatur [°C]

Zu dem aus den Betriebsbedingungen berechneten Kv-Wert addieren wir einen Zuschlag von 20%, um den minimalen Kvs-Wert zu erhalten, den das Ventil haben sollte::

Kvs > 1,2 Kv

Tab. 5

Kvs	3/8"O	1/2"O	3/4"O	1"O	3/8"	1/2"	3/4"	1"	1"¼	1"½	2"	2"½
m ³ /h	0,7	1,3	2,0	4,5	2,9	4,8	9,5	12	22	29	40	65

	DN65	DN80	DN100	DN125	DN150	DN200	DN250	DN300
m ³ /h	65	80	148	250	315	516	660	1020



Das Ventil ist unter Berücksichtigung der folgenden Kriterien auszuwählen:

- Druckabfall $\Delta p \leq 0,1 p_1$ ist empfehlenswert und $\Delta p > p_1/2$ ist immer zu vermeiden.
- Strömungsgeschwindigkeit $w \leq 15$ m/s ist empfehlenswert und $w > 50$ m/s ist immer zu vermeiden.

Bestell- information

Tab.6

	EVRM-	6NC	4	N	.B	J	
Ventiltyp							
Max. Betriebsdruck							
-NC	600 mbar (9 psig)						
-6NC	6 bar (90 psig)						
Größe							
00T	3/8" Messing-Gehäuse						
10T	1/2" Messing-Gehäuse						
20T	3/4" Messing-Gehäuse						
30T	1" Messing-Gehäuse						
0	3/8" (DN10)	8	3" (DN80)				
1	1/2" (DN15)	9	4" (DN100)				
2	3/4" (DN20)	93	5" (DN125)				
3	1" (DN25)	95	6" (DN150)				
35	1"¼ (DN32)	98	8" (DN200)				
4	1"½ (DN40)	910	10" (DN250)				
6	2" (DN50)	912	12" (DN300)				
7	2"½ (DN65)						
Anschlüsse							
ohne	Rp Innengewinde / ISO Flansch						
N	NPT Innengewinde / ANSI Flansch						
Betriebsspannung							
ohne	230V 50/60Hz (120V 50/60Hz mit "N" Anschluß)						
B	110V 50/60Hz						
C	24V AC/DC						
D	12V AC/DC						
Spezielle Ausführungen							
J	Biogas						
S	Ohne inneren Kolben für indirekte Steuerung						

NB: Modelle bis zu 3" werden mit ISO Stecker, Modelle von 4" bis 12" mit Klemmkasten geliefert.

Spezielle Ausführungen

J-Version: Modelle mit Aluminiumgehäuse von 3/8 "bis 6" sind in spezieller Ausführung für aggressive Gase wie Biogas lieferbar. Alle Teile in Gaskontakt sind NE-metallfrei und haben spezielle Dichtungen.

S-Version: Modelle von 5 "bis 12" sind für indirekte Steuerung ohne inneren Kolben verfügbar.

Optionen

Baugrößen 1 1/4", 1 1/2" und 2" sind mit 1/4" Anschlüssen auch auf der Ausgangsseite lieferbar.

Ein Mikroschalter für die Schließstellungsrückmeldung kann installiert werden. Modelle von DN65 bis DN300 verfügen für diesen Zweck an der Unterseite bereits über einen G 1/8"-Anschluss. Dieser ist auf Anfrage auch für Modelle von 3/8 "bis 2" verfügbar (nicht für Messingmodelle).

Modelle mit Gewindeanschluß 1 1/2" und 2" können mit einem optionalen Kit auf Flanschanschluß umgerüstet werden.

Alle Ventile sind mit eloxiertem Gehäuse oder einer Epoxidbeschichtung verfügbar, um in aggressiver Umgebung standzuhalten

Das gesamte Sortiment kann mit einer speziellen Kabelverschraubung und einer Ex-Kennzeichnung für die Verwendung in den Zonen 2 und 22 gemäß Richtlinie 2014/34 / EU (ATEX) versehen werden):

Kategorie	II 3 G,D
Schutzart	Ex nA IIA T4 Gc X Ex tc IIIB T135°C Dc X or Ex tc IIIC T135°C Dc X (IP65)

Auslegung, Installation und Wartung

Für einen ordnungsgemäßen und sicheren Betrieb sowie eine lange Lebensdauer des Ventils beachten Sie bei der Auslegung des Systems, in das das Ventil eingebaut wird, folgende Empfehlungen:



- ✓ Stellen Sie sicher, daß alle Funktionen Ihres Systems den Spezifikationen des Ventils entsprechen (Gasart, Betriebsdruck, Durchfluß, Umgebungstemperatur, elektrische Spannung usw.).
- ✓ Das Ventil kann mit der Spule in horizontaler oder vertikaler Position montiert werden, nicht auf dem Kopf stehend.
- ✓ Bei senkrechtem Rohr sollte die Fließrichtung von unten nach oben erfolgen.
- ✓ Stellen Sie nach dem Entfernen der Endkappen sicher, dass während der Handhabung oder Installation keine Fremdkörper in das Ventil gelangen (z. B. Späne oder übermäßiges Dichtungsmittel).
- ✓ Vor dem Ventil sollte immer ein Gasfilter eingebaut werden.
- ✓ Stellen Sie sicher, dass der Installationsbereich vor Regen und Spritzwasser oder Tropfen geschützt ist.
- ✓ Installieren Sie das Ventil niemals in der Nähe von Wänden oder anderen Einrichtungen.
- ✓ Führen Sie nach der Montage eine Leck- und Funktionsprüfung durch (maximaler Prüfdruck = 1,5 x Pmax).
- ✓ Überprüfen Sie den ordnungsgemäßen Betrieb mindestens einmal pro Jahr (öfter bei Betrieb mit aggressiven Gasen).
- ✓ Wegen Alterung der Dichtungen wird ein Austausch des Ventils 10 Jahre nach eingestempeltem Herstelldatum empfohlen.
- ✓ Das Ventil muss gemäß den geltenden Bestimmungen installiert werden.
- ✓ Alle Arbeiten dürfen nur durch qualifizierte Techniker und in Übereinstimmung mit den örtlichen und nationalen Vorschriften ausgeführt werden.
- ✓ Lesen Sie vor dem Gebrauch die mit dem Produkt gelieferten Anweisungen sorgfältig durch, um Produktschäden und gefährliche Situationen zu vermeiden.



Weitere Informationen finden Sie in der Installations- und Serviceanleitung

Normen und Zulassungen

Das Produkt entspricht den grundlegenden Anforderungen der folgenden europäischen Richtlinien und deren Änderungen:



2014/68/EU (Druckgeräterichtlinie) **CE-Reg.-No. PED/0497/895/07**
2014/34/EU (ATEX) falls auf dem Produkt angegeben
2014/30/EU (elektromagnetische Verträglichkeit)
2014/35/EU (Niederspannungsrichtlinie)
2011/65/EU (RoHS II)



Das Produkt erfüllt die Technischen Regeln TP TC 004/2011-016/2011-020/2011-032/2013 von Russland, Weißrussland und Kasachstan.

Zertifikat Nr.: TC № RU Д-IT.PA01.B.21942

Das Qualitätsmanagementsystem ist nach UNI EN ISO 9001 zertifiziert.



Die Informationen in diesem Dokument enthalten allgemeine Beschreibungen der verfügbaren technischen Optionen und basieren auf den aktuellen Spezifikationen.

Änderungen an Spezifikationen und Modellen im Sinne von Konstruktionsverbesserungen ohne vorherige Ankündigung vorbehalten.

Elektrogas ist eine Marke von:

Elettromeccanica Delta S.p.A.
Via Trieste 132
31030 Arcade (TV) – ITALY

tel +39 0422 874068
fax +39 0422 874048
www.delta-elektrogas.com
info@delta-elektrogas.com

Copyright © 2017
All rights reserved