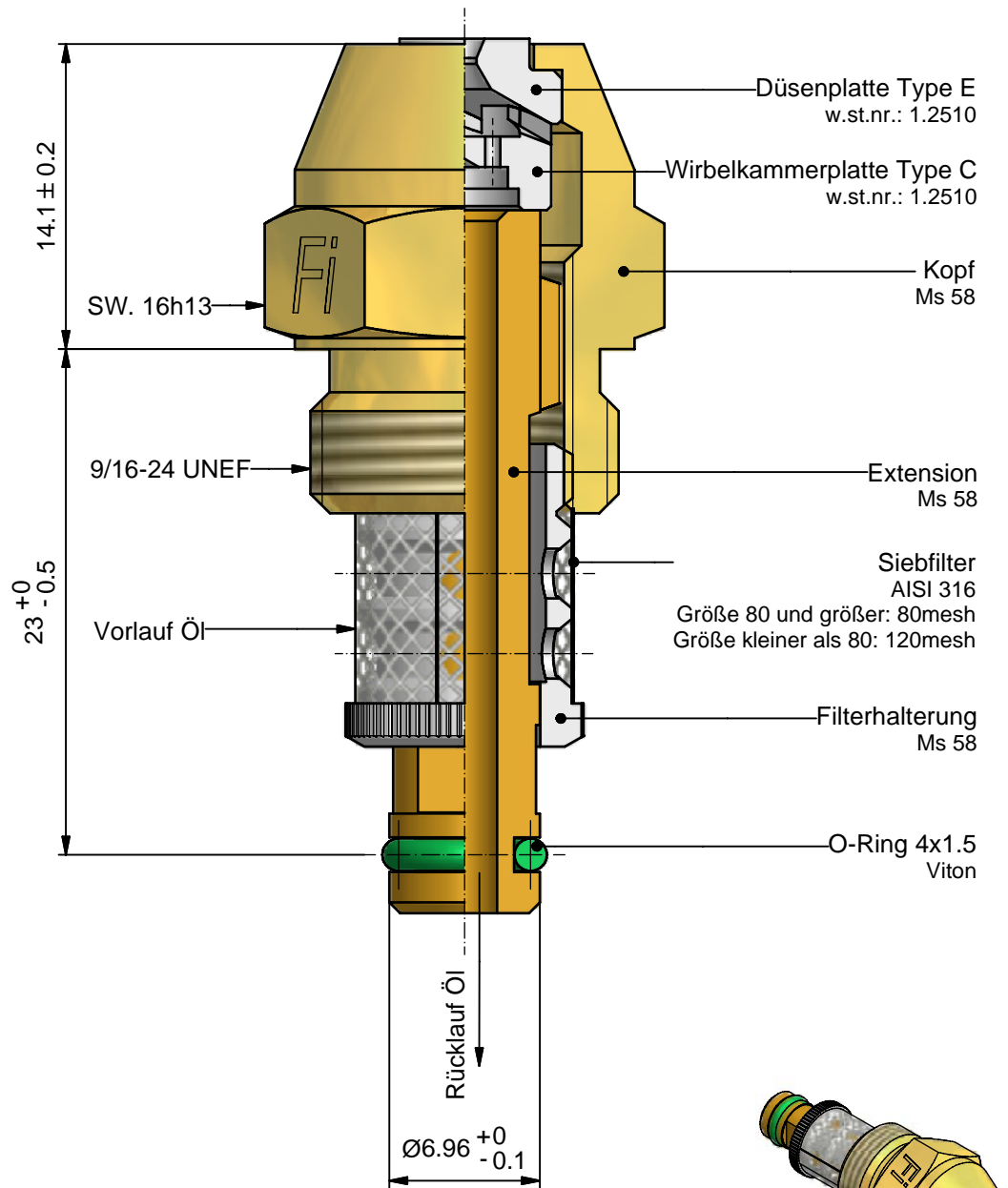




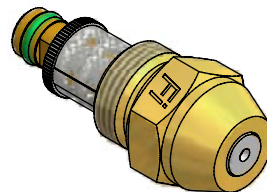
Druckzerstäuberdüse 9
KF2-"Nenngröße"-45°

09-H1F1-4G-D

20-04-2007



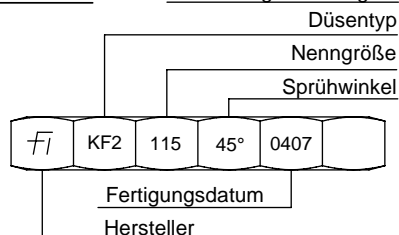
Nenngröße [kg/h]
8
10
13
16
20
25
30
35
40
45
50
60
70
80
90
100
115
130
145
160
180
200
225
250
275
300



BESTELLUNG: Bitte spezifizieren:

- Düsentyp
- Größe
- Sprühwinkel
- Stückzahl

Markierung an Hexagon:



ALLGEMEINE DATEN:

Prüföl viskosität: 5 cSt.
Vorlaufdruck: 20 bar.
Max. Durchsatz bei geschlossenem Rücklauf.
Regelbereich 1:4 bei Rücklaufdruck 3 bar.
Max. Durchsatz: bis 25 0% +8%
bis 100 0% +6%
über 100 0% +5%
Sprühwinkel: Vollast 45° +1° +6°
Kleinlast 60° +0° +6°