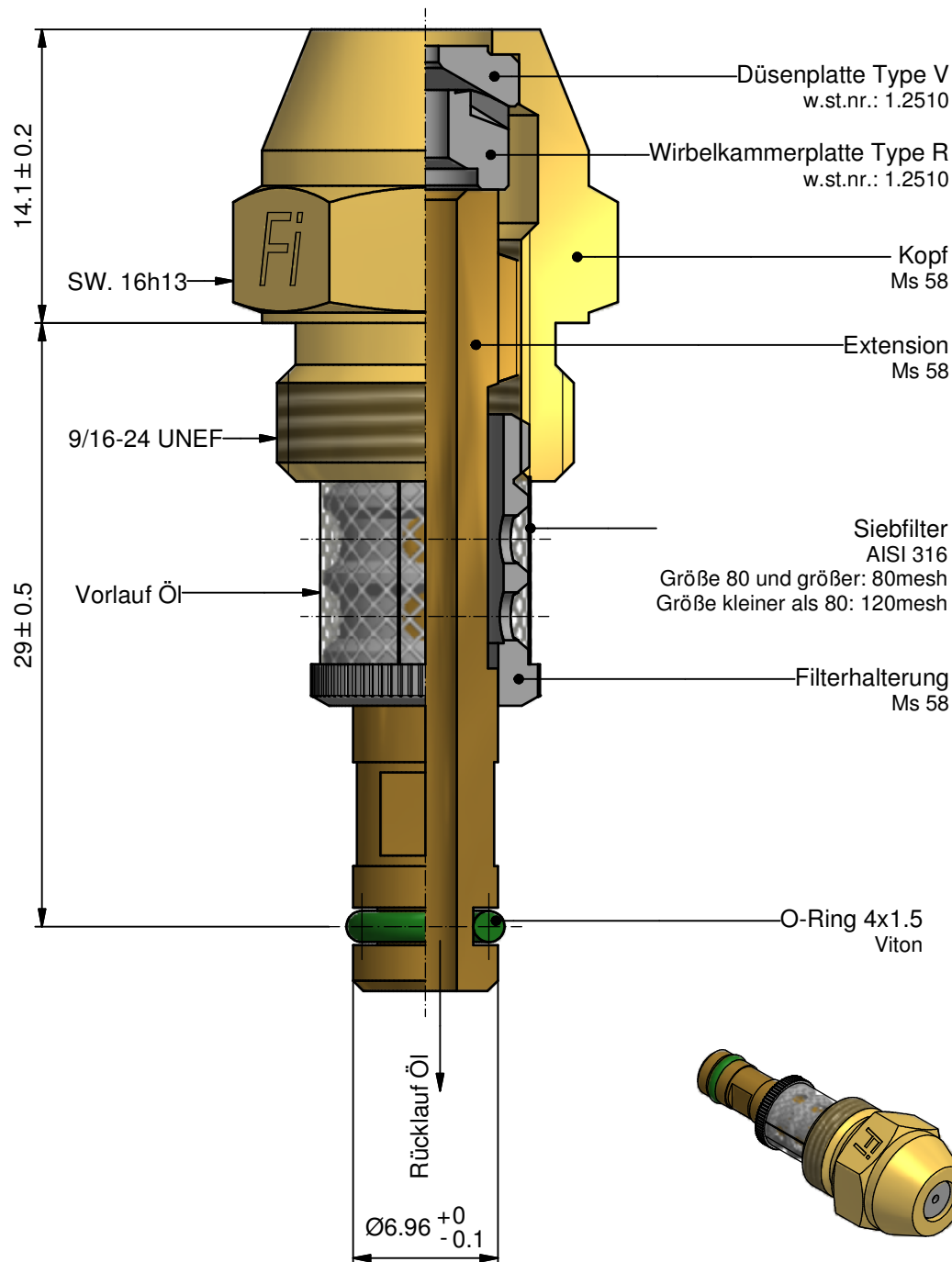




Druckzerstäuberdüse 9  
KW3-"Nenngröße"-30°

09-J6A1-4G-D

16-09-2013

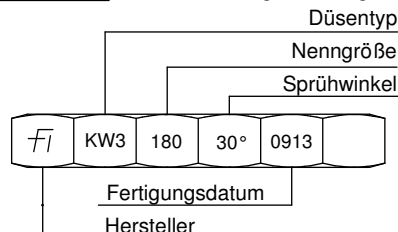


| Nenngröße [kg/h] |
|------------------|
| 8                |
| 10               |
| 13               |
| 16               |
| 20               |
| 25               |
| 30               |
| 35               |
| 40               |
| 45               |
| 50               |
| 60               |
| 70               |
| 80               |
| 90               |
| 100              |
| 115              |
| 130              |
| 145              |
| 160              |
| 180              |
| 200              |
| 225              |
| 250              |
| 275              |
| 300              |

**BESTELLUNG:** Bitte spezifizieren:

- Düsentyp
- Größe
- Sprühwinkel
- Stückzahl

**Markierung an Hexagon:**



**ALLGEMEINE DATEN:**

Prüföl viskosität: 5 cSt.  
 Vorlaufdruck: 20 bar.  
 Max. Durchsatz bei geschlossenem Rücklauf.  
 Regelbereich 1:3 bei Rücklaufdruck 5 bar.  
 Max. Durchsatz: 0% +5%  
 Sprühwinkel: Vollast 30° +5°  
 Kleinlast 58° +8°