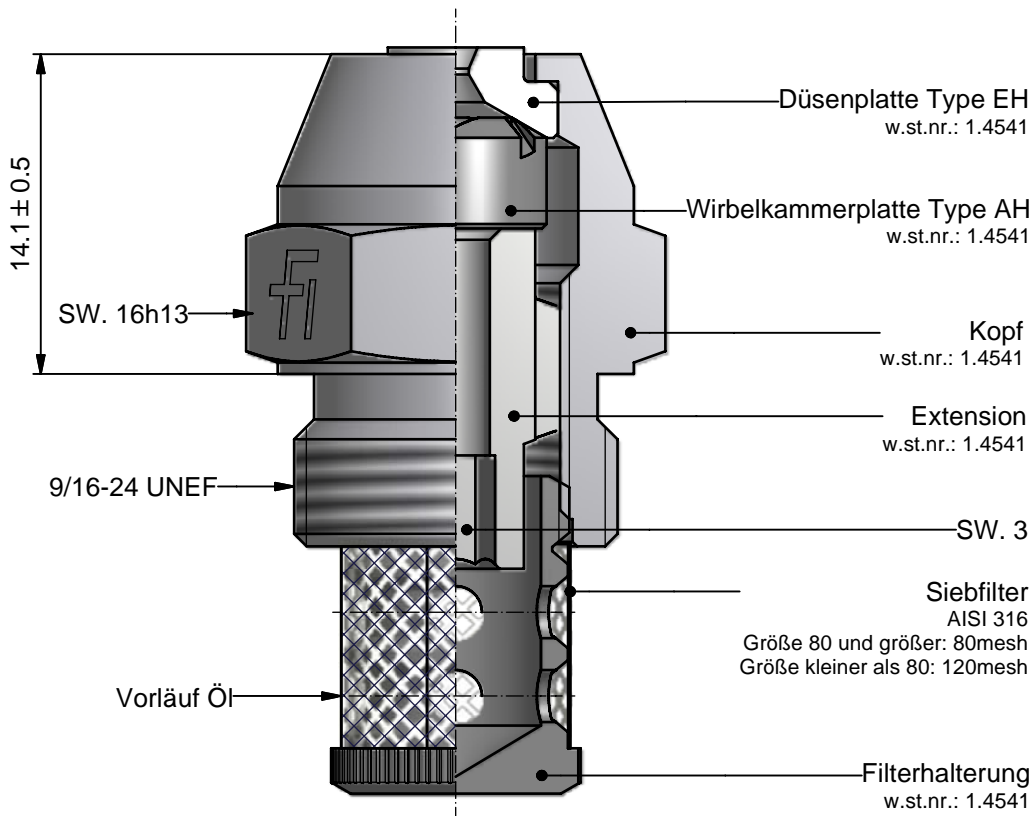




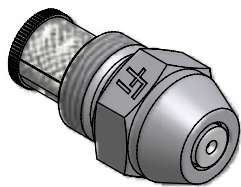
Druckzerstäuberdüse 9
9SH3-"Nenngröße"-50°

09-KMGQ-4G-D

29-10-08



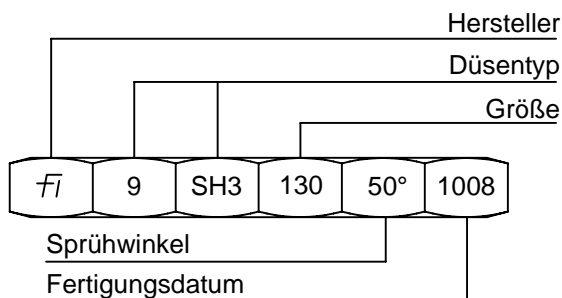
Nenngröße [kg/h]
8
10
13
16
20
25
30
35
40
45
50
60
70
80
90
100
115
130
145
160
180
200
225
250
275
300



Bestellung: bitte spezifizieren:

- Düsentyp
- Größe
- Sprühwinkel
- Stückzahl

Markierung an Hexagon:



Allgemeine Daten:

Prüföl viskosität: 5 cSt
Vorlaufdruck: 30 bar
Durchsatz: 0%+5%
Sprühwinkel: 50°+6°