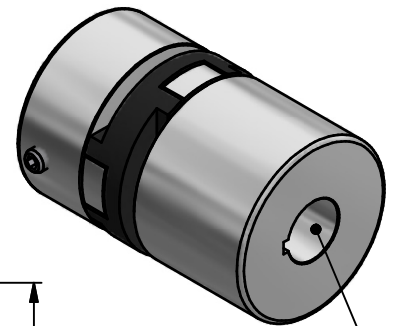
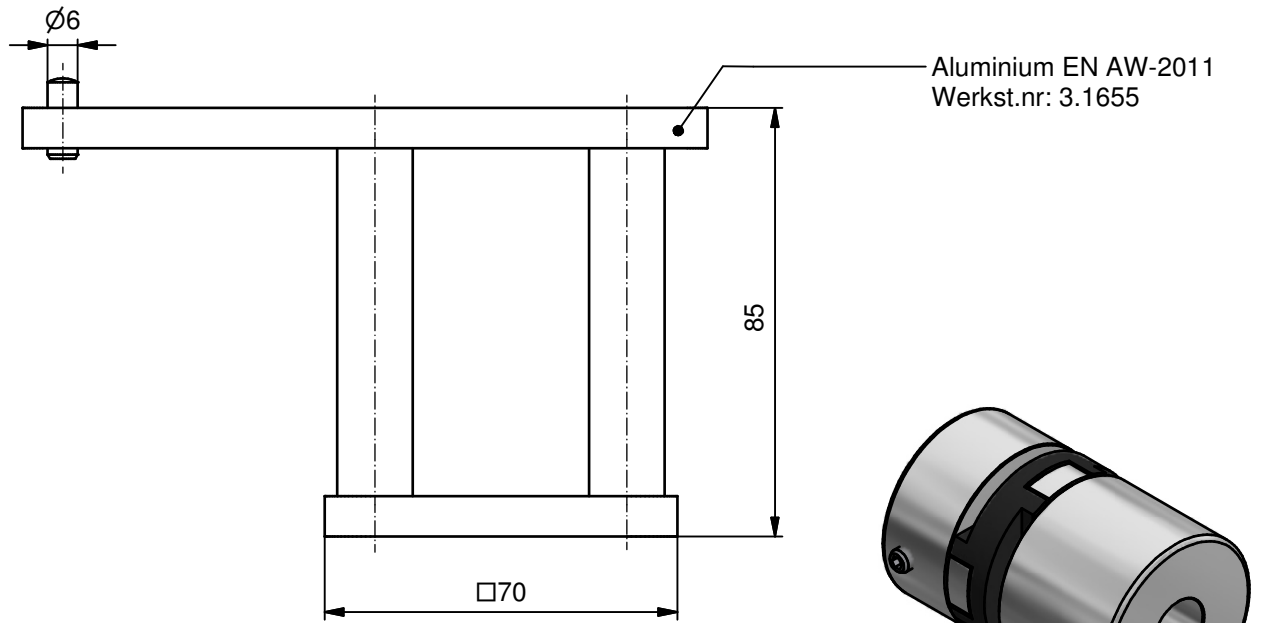




Adapter Regler 32-VK  
für Siemens SQM48  
Ø 14 mm mit Passfedernut

32-PN71-4G-D

12-09-16



Ø14mm Passfedernut

