

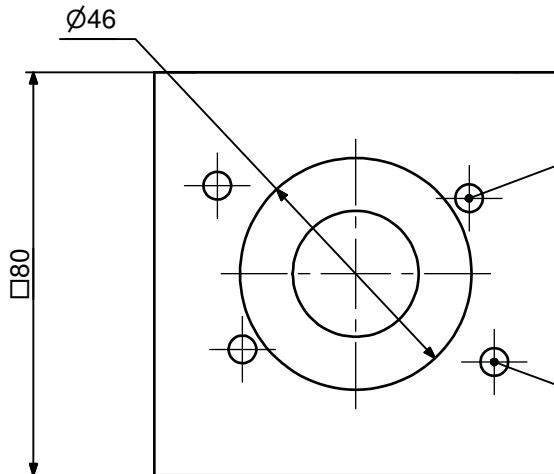


# Adapter Regler 32

32-PN7B-4B-D

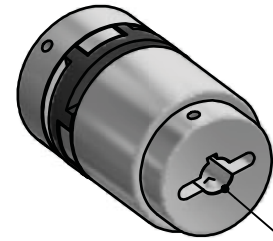
für Stellantrieb mit Abtriebswelle Ø10 mm  
mit Passfedernut 3x3x8 oder Querstift Ø4x20

12-03-21

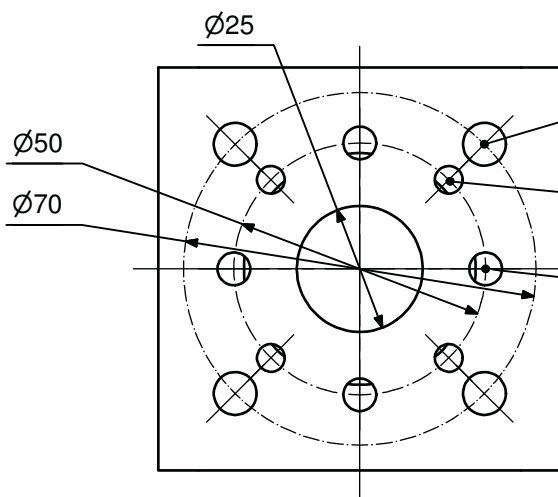
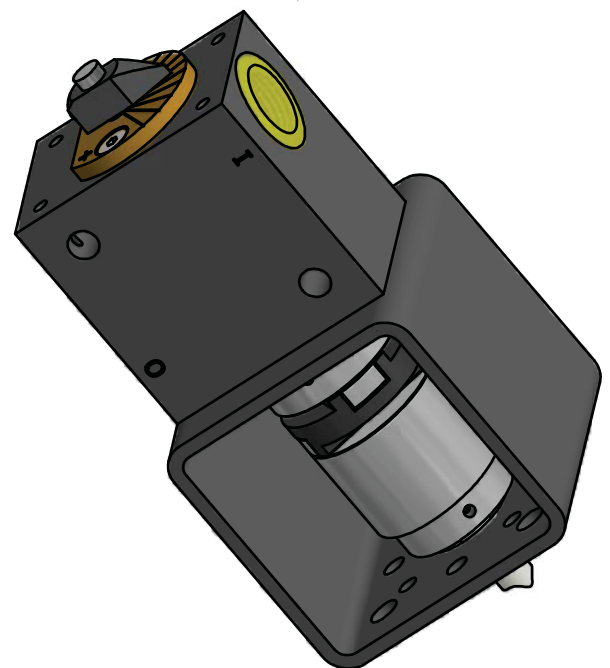
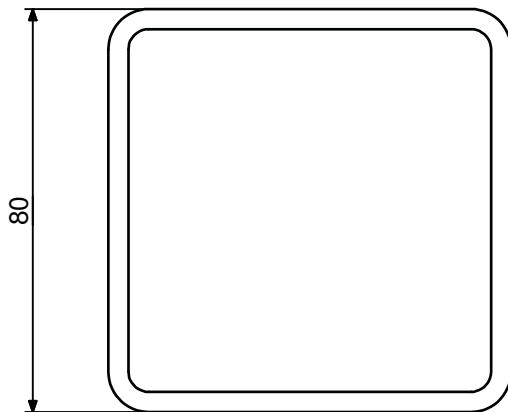


2x Durchgangslöcher  
für M5-Schrauben  
24-VK

2x Durchgangslöcher  
für M5-Schrauben  
32-VK



Passfedernut  
Für Abtriebswelle Ø10  
3x3x8  
oder Querstift Ø4x20

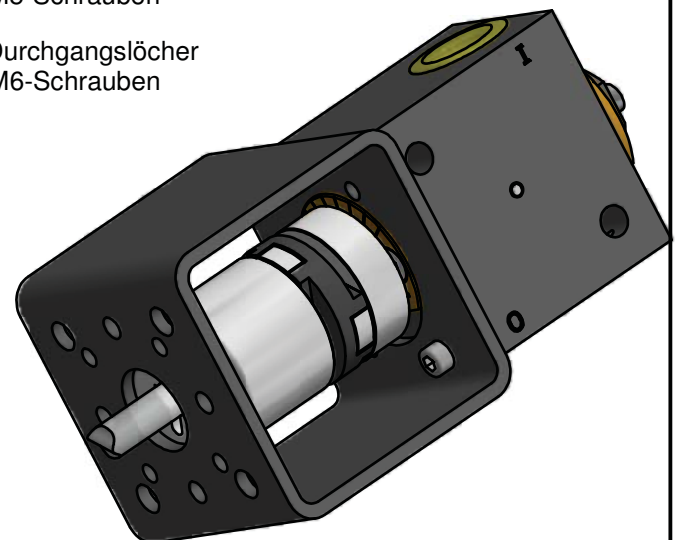


4x Durchgangslöcher  
für M8-Schrauben

4x Durchgangslöcher  
für M5-Schrauben

4x Durchgangslöcher  
für M6-Schrauben

(1 : 2)



Einschließlich der folgenden  
Zylinderschrauben mit Innensechskant  
zur Montage des Stellantriebs:

4x M5x12

4x M6x16

4x M8x16