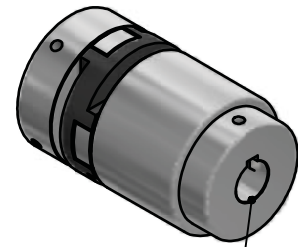
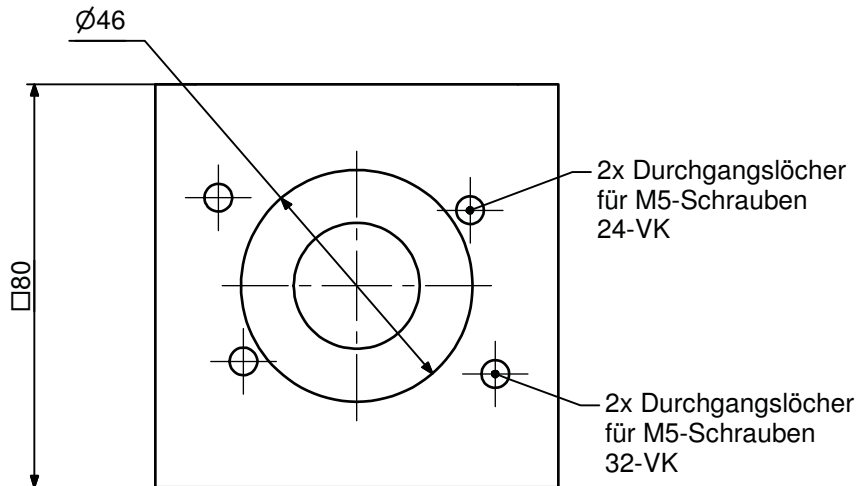




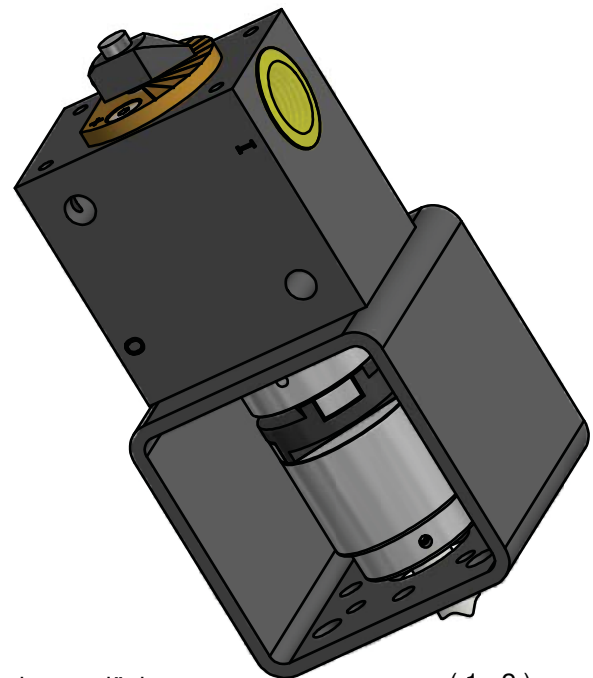
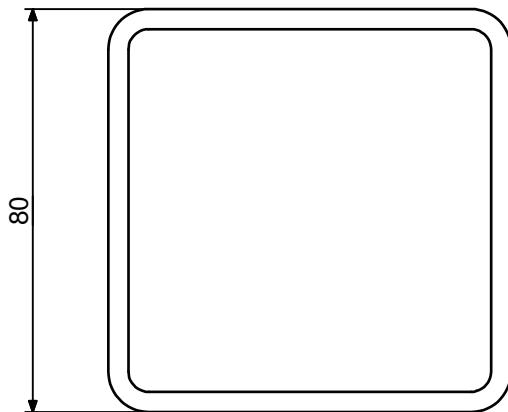
Adapter Regler 32  
für Stellantrieb mit Abtriebswelle  $\varnothing 12$  mm  
mit Passfedernut 4x4x20

32-PN7B-4G-D

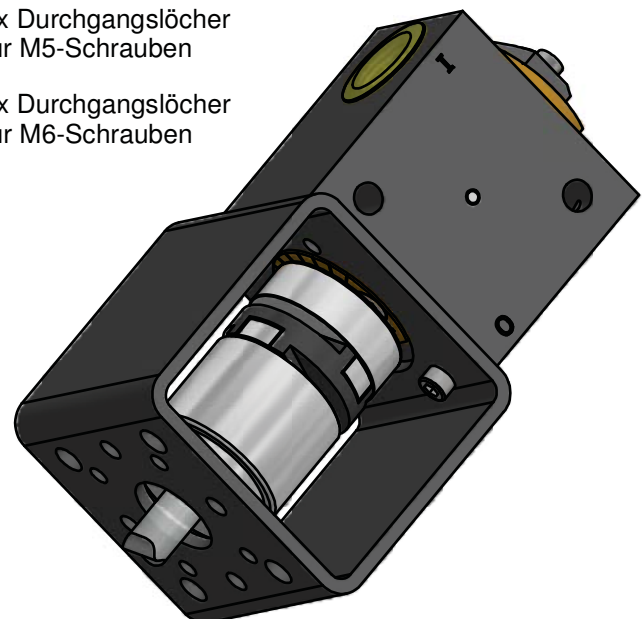
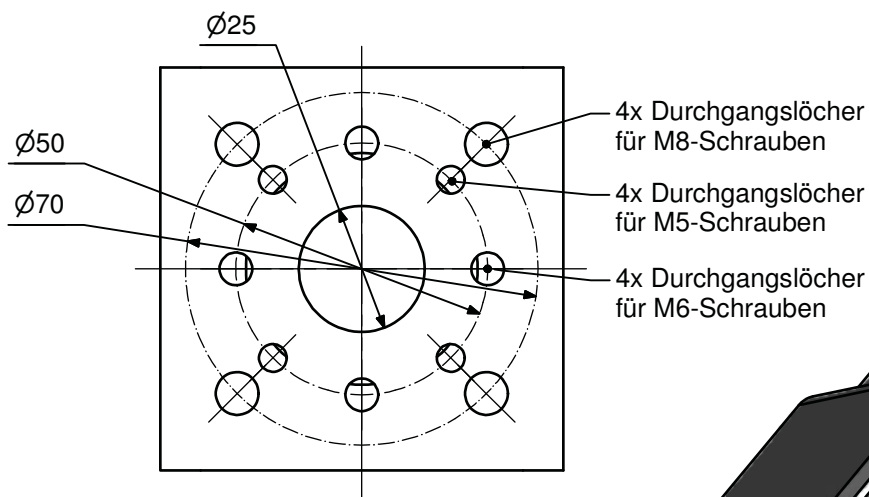
12-03-21



Passfedernut Für Abtriebswelle  $\varnothing 12$  4x4x20



(1 : 2)



Einschließlich der folgenden  
Zylinderschrauben mit Innensechskant  
zur Montage des Stellantriebs:

4x M5x12

4x M6x16

4x M8x16