

Motori MEC/Motori albero cavo
Motors series MEC/Hollow shaft motors
MEC-Motoren/Hohlwelle

Motori serie MEC/Motors series MEC



Applicazione

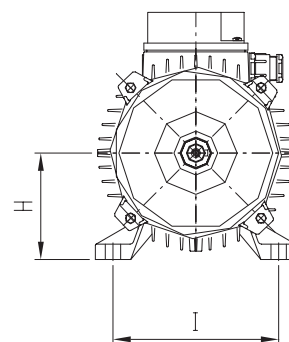
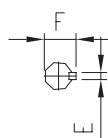
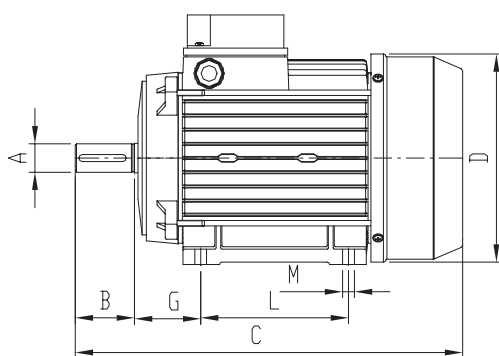
Generali
Idropultrici (MTR albero cavo)

Application

General purpose
High pressure Cleaners

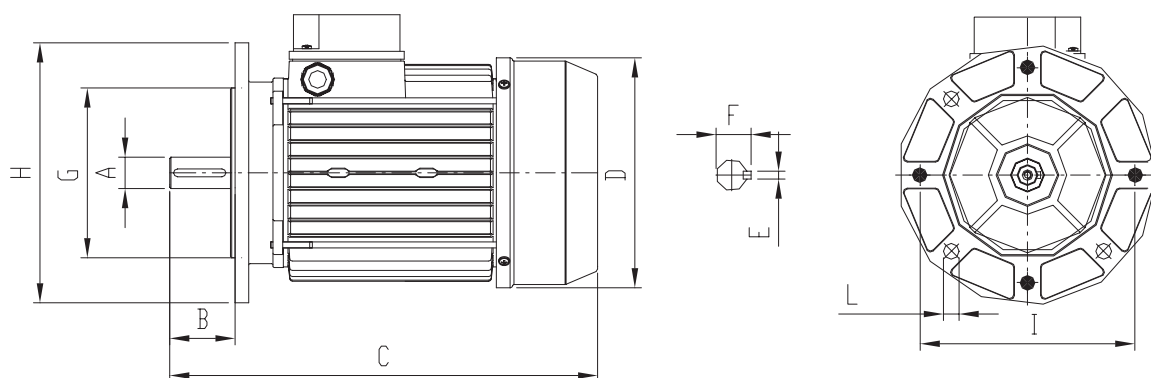
Anwendungen

Allgemeine Verwendung
Hochdruckreiniger (MTR Hohlwelle)



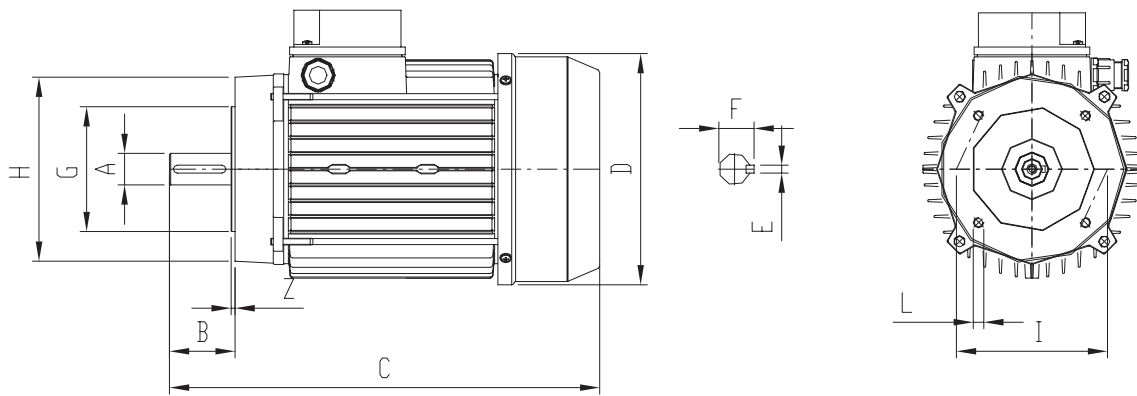
MEC B3

Modello Model	Motore tipo Type Typ	Potenza resa Output Nennleistung		Giri/min Rpm Drehzahl	Dimensioni in m/m Dimension Grösse												
		Kw	Cv		A	B	C	D	E	F	G	H	I	L	M		
T.63.2	A	0,185	0,25	2765													
	B	0,25	0,34	2790	11	23	186	117	4	4	40	63	100	80	7		
T.71.2	A	0,37	0,5	2785													
	B	0,55	0,75	2800	14	30	248	137	5	5	45	71	112	90	7		
T.80.2	A	0,75	1	2810													
	B	1	1,5	2810	19	40	276	155	6	6	50	80	125	100	9		
T.90S.2		1,5	2	2835	24	50	273	179	8	7	56	90	140	100	9		
T.90L.2		2,2	3	2870	24	50	298	179	8	7	56	90	140	125	9		
T.100L.2		3	4	2865	28	60	360	192	8	7	63	100	160	140	12		
T.112M.2		4	5,5	2870	28	60	388	220	8	7	70	112	190	140	12		
T.132S.2	A	5,5	7,5	2900													
	B	7,5	10	2910	32	80	450	257	10	8	89	132	216	140	12		
T.63.4	A	0,12	0,16	1360													
	B	0,185	0,25	1350	11	23	186	117	4	4	40	63	100	80	7		
T.71.4	A	0,25	0,34	1380													
	B	0,37	0,5	1390	14	30	248	137	5	5	45	71	112	90	7		
T.80.4	A	0,55	0,75	1410													
	B	0,75	1	1420	19	40	276	155	6	6	50	80	125	100	9		
T.90S.4		1	1,5	1415	24	50	273	179	8	7	56	90	140	100	9		
T.90L.4		1,5	2	1425	24	50	298	179	8	7	56	90	140	125	9		
T.100L.4	A	2,2	3	1435	28	60	360	192	8	7	63	100	160	140	12		
	B	3	4	1440	28	60	388	220	8	7	70	112	190	140	12		
T.112M.4		4	5,5	1445	32	80	450	257	10	8	89	132	216	140	12		
T.132S.4		5,5	7,5	1450	32	80	488	257	10	8	89	132	216	178	12		
T.132M.4		7,5	10	1455													



MEC B5

Modello Model	Motore tipo Type Typ	Potenza resa Output Nennleistung		Giri/min Rpm Drehzahl	Dimensioni in m/m Dimension Grösse											
		Kw	Cv		A	B	C	D	E	F	G	H	I	L		
T.63.2	A	0,185	0,25	2765												
	B	0,25	0,34	2790	11	23	186	117	4	4	95	140	115	9		
T.71.2	A	0,37	0,5	2785												
	B	0,55	0,75	2800	14	30	248	137	5	5	110	160	130	9		
T.80.2	A	0,75	1	2810												
	B	1	1,5	2810	19	40	276	155	6	6	130	200	165	11		
T.90S.2		1,5	2	2835	24	50	273	179	8	7	130	200	165	11		
T.90L.2		2,2	3	2870	24	50	298	179	8	7	130	200	165	11		
T.100L.2		3	4	2865	28	60	360	192	8	7	180	250	215	14		
T.112M.2		4	5,5	2870	28	60	388	220	8	7	180	250	215	14		
T.132S.2	A	5,5	7,5	2900												
	B	7,5	10	2910	32	80	450	257	10	8	230	300	265	14		
T.63.4	A	0,12	0,16	1360												
	B	0,185	0,25	1350	11	23	186	117	4	4	95	140	115	9		
T.71.4	A	0,25	0,34	1380												
	B	0,37	0,5	1390	14	30	248	137	5	5	110	160	130	9		
T.80.4	A	0,55	0,75	1410												
	B	0,75	1	1420	19	40	276	155	6	6	130	200	165	11		
T.90S.4		1	1,5	1415	24	50	273	179	8	7	130	200	165	11		
T.90L.4		1,5	2	1425	24	50	298	179	8	7	130	200	165	11		
T.100L.4	A	2,2	3	1435	28	60	360	192	8	7	180	250	215	14		
	B	3	4	1440	28	60	388	220	8	7	180	250	215	14		
T.112M.4		4	5,5	1445	32	80	450	257	10	8	230	300	265	14		
T.132S.4		5,5	7,5	1450	32	80	488	257	10	8	230	300	265	14		
T.132M.4		7,5	10	1455												



MEC B14

Modello Model	Motore tipo Type Typ	Potenza resa Output Nennleistung		Giri/min Rpm Drehzahl	Dimensioni in m/m Dimension Grösse											
		Kw	Cv		A	B	C	D	E	F	G	H	I	L		
T.63.2	A	0,185	0,25	2765												
	B	0,25	0,34	2790	11	23	186	117	4	4	60	90	75	M5		
T.71.2	A	0,37	0,5	2785												
	B	0,55	0,75	2800	14	30	248	137	5	5	70	105	85	M6		
T.80.2	A	0,75	1	2810												
	B	1	1,5	2810	19	40	276	155	6	6	80	120	100	M6		
T.90S.2		1,5	2	2835	24	50	273	179	8	7	95	140	115	M8		
T.90L.2		2,2	3	2870	24	50	298	179	8	7	95	140	115	M8		
T.100L.2		3	4	2865	28	60	360	192	8	7	110	160	130	M8		
T.112M.2		4	5,5	2870	28	60	388	220	8	7	110	160	130	M8		
T.132S.2	A	5,5	7,5	2900												
	B	7,5	10	2910	32	80	450	257	10	8	130	200	165	M10		
T.63.4	A	0,12	0,16	1360												
	B	0,185	0,25	1350	11	23	186	117	4	4	60	90	75	M5		
T.71.4	A	0,25	0,34	1380												
	B	0,37	0,5	1390	14	30	248	137	5	5	70	105	85	M6		
T.80.4	A	0,55	0,75	1410												
	B	0,75	1	1420	19	40	276	155	6	6	80	120	100	M6		
T.90S.4		1	1,5	1415	24	50	273	179	8	7	95	140	115	M8		
T.90L.4		1,5	2	1425	24	50	298	179	8	7	95	140	115	M8		
T.100L.4	A	2,2	3	1435	28	60	360	192	8	7	110	160	130	M8		
	B	3	4	1440	28	60	388	220	8	7	110	160	130	M8		
T.112M.4		4	5,5	1445	32	80	450	257	10	8	130	200	165	M10		
T.132S.4		5,5	7,5	1450	32	80	488	257	10	8	130	200	165	M10		
T.132M.4		7,5	10	1455												

I

Motori elettrici unificati realizzati nelle forme costruttive più caratteristiche (B3-B5-B14) adatti a qualsiasi tipo di applicazione. Tra questa tipologia di motori possiamo anche includere i Motori ad albero cavo che trovano un largo impiego soprattutto nelle macchine idropulitrici.

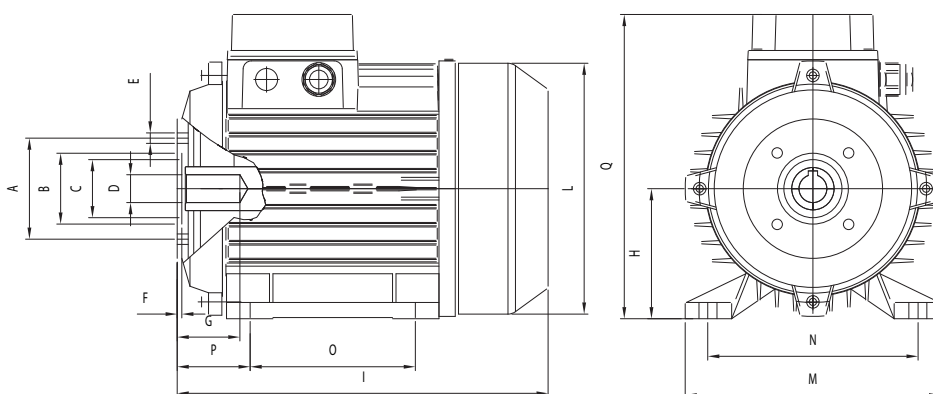
En

Standard Electrical motors designed in accordance with the common UNEL-MEC requirements, capable to fit on any kind of General purpose applications. The hollow shaft family has the difference located on the specific kind of shaft mounted on it, suitable for any kind of water pressure pump.

D

Einheitlicher Elektromotoren in den charakteristischsten Bauformen (B3-B5-B14), die sich für jede Art von Anwendung eignen. Zu diesen Motoren können auch die Motoren mit Hohlwelle dazugezählt werden, die verbreitete Anwendung vor allem bei Hochdruckreinigern finden.

Motori albero cavo/Motors hollow shaft/Hohlwelle Motor



Motore tipo Motor type Motor typ	Potenza resa Output Nennleistung	Giri/min r.p.m. Drehahl	Assorbimento Current Stomp	Condensatore Capacitor Condensator	Dimensioni in m/m Size Groesse														
	Kw		AMP	Vn.450	A	B	C	D	E	F	G	H	I	L	M	N	O	P	Q
100M	2,2	1400	13,3	60	75	90	90	60	24	7	11,5	57,5	100	300	192	191	160	140	239
100T	4	1400	16,6/9,6	/	75	90	90	60	24	7	11,5	57,5	100	300	192	191	160	140	239
112T	5,5	1400	22/12,8	/	87	61	61	50	24	9	6	54	112	300	220	223	190	140	262

I

Motori elettrici unificati realizzati nelle forme costruttive più caratteristiche (B3-B5-B14) adatti a qualsiasi tipo di applicazione. Tra questa tipologia di motori possiamo anche includere i Motori ad albero cavo che trovano un largo impiego soprattutto nelle macchine idropultrici.

En

Standard Electrical motors designed in accordance with the common UNEL-MEC requirements, capable to fit on any kind of General purpose applications. The hollow shaft family has the difference located on the specific kind of shaft mounted on it, suitable for any kind of water pressure pump.

D

Einheitlicher Elektromotoren in den charakteristischsten Bauformen (B3-B5-B14), die sich für jede Art von Anwendung eignen. Zu diesen Motoren können auch die Motoren mit Hohlwelle dazugezählt werden, die verbreitete Anwendung vor allem bei Hochdruckreinigern finden.